

HÄFELE

ВПУСТИТЕ ЖИЗНЬ В ВАШ МИР

НАПРАВЛЯЮЩИЕ И СИСТЕМЫ MATRIX
ДЛЯ ВЫДВИЖНЫХ ЯЩИКОВ



THINKING AHEAD.
IN DRAWERS.

ВПУСТИТЕ ЖИЗНЬ В ВАШ МИР

СИСТЕМЫ ВЫДВИЖЕНИЯ MATRIX

В современном мире, где часто не хватает как времени, так и пространства, хочется, чтобы в жилых помещениях реализовывались решения, которые позволяют извлечь максимум из этих ресурсов.

Жизнь становится проще, когда то, чего нам хочется, находится прямо перед нами. Постоянная необходимость искать что-либо в шкафчиках может быть очень утомительной, особенно при плохом освещении.

Новая система выдвижных ящиков Matrix от Häfele специально разработана для того, чтобы сделать Вашу жизнь удобнее. С Matrix Вы открываете новые возможности.

СОДЕРЖАНИЕ

	Преимущества систем ящиков Häfele Matrix Box	2-7
BEST	Häfele Matrix Box P. Исключительный комфорт и индивидуальный дизайн	8-11
	Соберите свой ящик	12-13
	Монтаж и настройки	14-15
	Комплекты с функцией Push-to-open	16-17
	Компоненты ящика	18-19
	Дополнительный ассортимент	20-24
	Ящик под раковину	26-27
	Внутренний выдвижной ящик Häfele Matrix Box P VIS	28-30
BETTER	Häfele Matrix Box A. Изящная боковина в стиле минимализм	31
	Компоненты ящика	32-34
	Компоненты для внутренних ящиков	35
BETTER	Häfele Matrix Box S. Простой и удобный	36
	Комплект выдвижных ящиков	37-38
	Дополнительный ассортимент ящика	39
	Компоненты для внутренних ящиков	40
GOOD	Häfele Matrix Box Single. Максимальный полезный объем ящика	41
	Комплект выдвижных ящиков	42-44
	Дополнительный ассортимент	45
GOOD	Направляющие скрытого монтажа Häfele Matrix Runner UM	46
	Механизм частичного выдвижения Häfele Matrix Runner UM S	47-51
	Механизм полного выдвижения Häfele Matrix Runner UM S	52-53
	Механизм частичного выдвижения Matrix Runner UM A	54-56
	Механизм полного выдвижения Matrix Runner UM A	57-59
GOOD	Шариковые направляющие Häfele Matrix Runner BB	60
	Механизм полного выдвижения Häfele Matrix Runner BB	61
GOOD	Роликовые направляющие Häfele Matrix Runner R S	62
	Механизм частичного выдвижения Häfele Matrix Runner R S	63
	Дополнительный ассортимент	64-65
	О компании Häfele	66

УНИВЕРСАЛЬНОСТЬ ПРИМЕНЕНИЯ

Универсальная и функциональная система Matrix Vox может быть использована в любом помещении. Направляющие премиального уровня, разнообразная глубина ящиков, различная максимальная нагрузка и широкий диапазон цветов обеспечат потребности самых взыскательных клиентов.

MATRIX VOX ДЛЯ КУХНИ

Отличные ходовые характеристики и плавное закрывание делают эту систему ящиков идеальным выбором для кухни.

- ✓ Выберите идеальное сочетание кухонных ящиков:
 - Стандартные
 - Высокие для посуды
 - С декоративными боковинами
- ✓ Оснастите кухонные шкафы системой выдвижных ящиков Matrix Vox, и Вы получите доступ даже к самым дальним уголкам Вашей кухни
- ✓ Добавьте к стандартному ящику организацию для хранения столовых приборов
- ✓ Установите ящики высотой 60 мм под духовкой

ИДЕАЛЬНОЕ РЕШЕНИЕ ДЛЯ КУХНИ

MATRIX BOX ДЛЯ СПАЛЬНИ

Забудьте о труднодоступных местах
в Вашей мебели.

Для тумбочек и туалетных столиков доступна
меньшая глубина ящика

Выберите ящик с повышенной нагрузочной
способностью, и Вы сможете положить туда столько
одежды, сколько захотите

Четыре цвета боковин выдвижных ящиков позволит Вам
привнести новизну и стиль в Вашу спальню

Также доступна установка внутренней подсветки

ИДЕАЛЬНОЕ РЕШЕНИЕ ДЛЯ СПАЛЬНИ

MATRIX VOX ДЛЯ ВАННОЙ

Ящики Matrix Vox в ванной можно оборудовать внутренними перегородками для оптимальной организации пространства чтобы разместить все от расчесок до зубных щеток

Можно установить ящик под раковину для оптимального использования пространства

Возможность реализовать любое дизайнерское решение современной ванной комнаты

Бесшумное закрывание, благодаря которому Вы не разбудите весь дом, умываясь рано утром

Благодаря специальным конструкциям боковин и направляющих ящика достигается максимальное использование внутреннего пространства мебели для ванной комнаты

ИДЕАЛЬНОЕ РЕШЕНИЕ ДЛЯ ВАННОЙ

ИНДИВИДУАЛЬНЫЙ ДИЗАЙН

HÄFELE MATRIX BOX P

С Matrix Box становится возможным создание уникальной системы выдвижных ящиков, подходящей именно Вам. Выберите цвет боковин ящика: белый, серый, серебристый металлик, антрацит. Воспользуйтесь дополнительной панелью для увеличения высоты ящика.

- > Уникальный диапазон цветов
- > Предустановленные на боковины крепления металлических или деревянных задних стенок
- > Декоративные панели для наращивания боковин
- > Стильные аксессуары
- > Декоративные заглушки в цвет боковин выдвижного ящика



Верхний ящик: стандартная система в белом цвете

Средний ящик: система для посуды в белом цвете с круглыми релингами

Нижний ящик: система для посуды в белом цвете с декоративными стеклянными боковинами

Белая задняя часть и основание



Верхний ящик: стандартная система в сером цвете

Средний ящик: система для посуды в сером цвете с декоративными стеклянными боковинами

Нижний ящик: система для посуды в сером цвете с круглыми релингами

Задняя часть и основание из дуба

Угол 90° между внутренней стороной боковины и дном ящика дает на 10% больше пространства*

Крепление фасада фиксируется нажатием

Стандарт – плавное закрывание

Немецкое проектирование и производство

Установка и снятие передней панели без инструментов

MATRIX BOX ФУНКЦИОНАЛЬНЫЙ ВЫБОР

Оптимальная функциональность является стандартом для системы ящиков Matrix Box. Высококласные опции включают в себя: плавное закрывание, синхронизированные направляющие, установку и снятие передней панели без применения инструментов.

* По сравнению с другими системами на рынке

ЭКСКЛЮЗИВ

Уникальный доступ сверху к регулировкам боковин и высоты

Предварительно установленные крепления задней стенки из металла или дерева

Одинаковая ширина дна и задней стенки ящика

Дно и задняя стенка толщиной 16 мм

Направляющие полного выдвижения с доводчиком

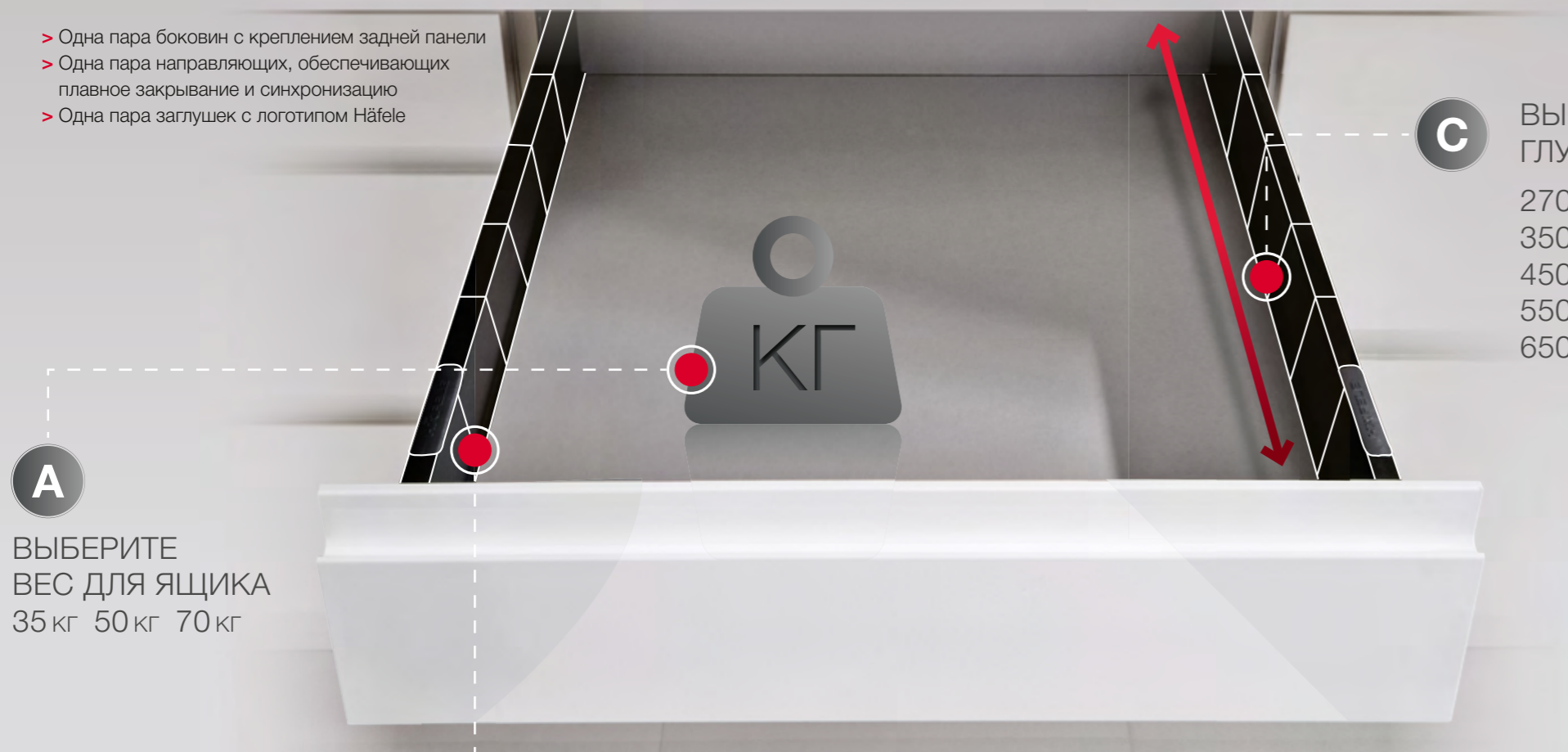
Быстрая установка декоративных боковин

Регулировка угла фасада

СОБЕРИТЕ СВОЙ ЯЩИК

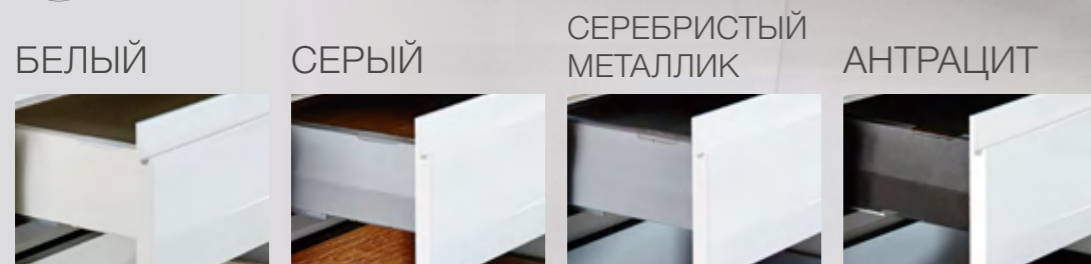
1 ВЫБЕРИТЕ БАЗОВУЮ СИСТЕМУ

- > Одна пара боковин с креплением задней панели
- > Одна пара направляющих, обеспечивающих плавное закрывание и синхронизацию
- > Одна пара заглушек с логотипом Häfele



A ВЫБЕРИТЕ ВЕС ДЛЯ ЯЩИКА
35 кг 50 кг 70 кг

B ВЫБЕРИТЕ ЦВЕТ ЯЩИКА



2 ВЫБЕРИТЕ ПРИМЕНЕНИЕ:

C ВЫБЕРИТЕ ГЛУБИНУ ЯЩИКА

270 мм	300 мм
350 мм	400 мм
450 мм	500 мм
550 мм	600 мм
650 мм	



СТАНДАРТНЫЙ ВНУТРЕННИЙ ЯЩИК



ЯЩИК С РЕЛИНГОМ



ЯЩИК С ДЕКОРАТИВНЫМИ БОКОВИНАМИ



ЯЩИК СО СПЛОШНЫМИ БОКОВИНАМИ



ЯЩИК ПОД РАКОВИНУ*

* Требуются дополнительные аксессуары, см. соответствующую страницу буклета.

МОНТАЖ И НАСТРОЙКИ

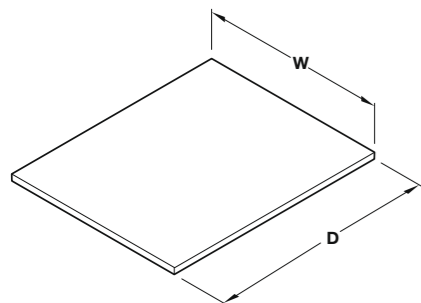
СОВЕТЫ ПО УСТАНОВКЕ И НАСТРОЙКЕ

Дно ящика

Расчет размеров дна ящика:

W = внутренняя ширина шкафа – 62 мм

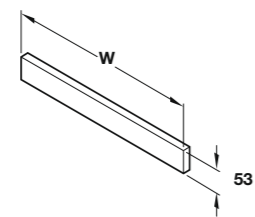
D = номинальная длина направляющей – 3 мм



Задняя стенка для ящика с боковинами 60 мм

Расчет размеров задней стенки:

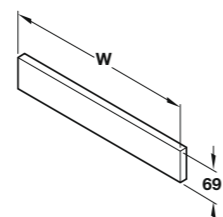
W = внутренняя ширина шкафа – 62 мм



Задняя стенка для ящика с боковинами 92 мм

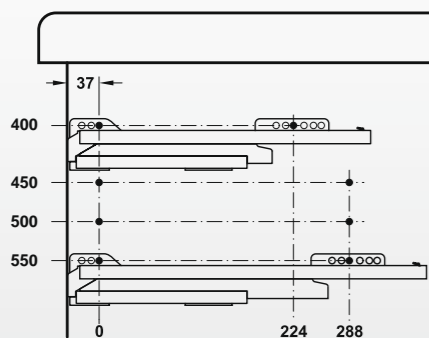
Расчет размеров задней стенки:

W = внутренняя ширина шкафа – 62 мм

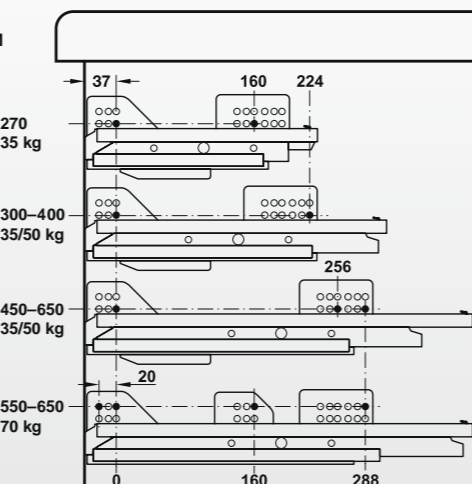


ПРИСАДКА ДЛЯ НАПРАВЛЯЮЩИХ ПОЛНОГО ВЫДВИЖЕНИЯ

60 мм



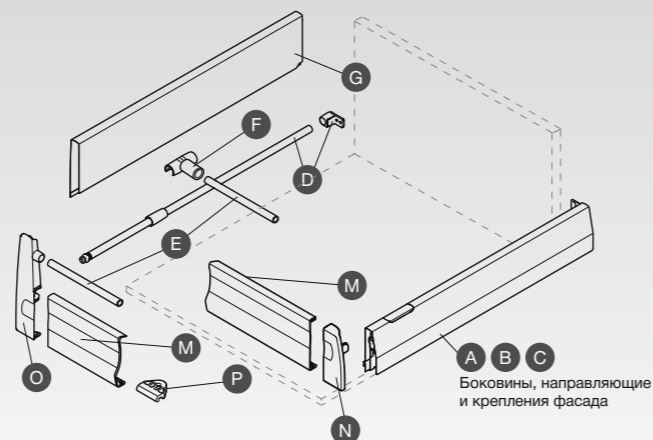
92 мм



ПРИМЕР КОМПОНЕНТОВ ЯЩИКА

Пример: внутренний ящик Matrix с релингом, поперечными штангами и надставками на боковины

- A Боковины ящика
- B Направляющие
- C Крепление фасада
- D Релинг
- E Поперечный релинг
- F Крепление поперечного релинга
- G Надставка для увеличения высоты боковины
- M Фасад для внутреннего ящика
- N Крепление фасада стандартного внутреннего ящика
- O Крепление фасада высокого внутреннего ящика с релингом
- P Стабилизационная планка



ТРИ ПРОСТЫХ ШАГА:

1 ПРИКРУТИТЕ НАПРАВЛЯЮЩИЕ К БОКОВЫМ СТЕНКАМ ШКАФА



2 УСТАНОВИТЕ ФАСАДЫ НА ЯЩИКИ



3 УСТАНОВИТЕ ЯЩИКИ НА НАПРАВЛЯЮЩИЕ И ОТРЕГУЛИРУЙТЕ ФАСАД



- > Быстрая сборка и установка
- > Направляющие полного выдвижения с плавным закрыванием
- > Направляющие обеспечивают главный ход с нагрузкой 35 кг, 50 кг или 70 кг на пару
- > Доступны специальные фасады для установки внутренних ящиков
- > Регулировки фасада ящика расположены сверху боковин и аккуратно спрятаны за заглушками
- > Фасады устанавливаются и снимаются без инструментов



КОМПЛЕКТ ВЫДВИЖНОГО ЯЩИКА HÄFELE MATRIX BOX P PUSH-TO-OPEN

ВЫСОТА БОКОВИНЫ 60 ММ. ПОЛНОЕ ВЫДВИЖЕНИЕ С ПЛАВНЫМ ЗАКРЫВАНИЕМ И ФУНКЦИЕЙ PUSH-TO-OPEN



СОСТАВ КОМПЛЕКТА:

- 1 левая и 1 правая боковины Häfele Matrix Box P с креплением для задней стенки
- 1 левая и 1 правая направляющие Matrix
- 1 левое и 1 правое крепления фасада под прикручивание
- 1 левая и 1 правая заглушки с логотипом Häfele
- 1 комплект Push-to-open
- 1 штанга синхронизации (600 или 1200 мм)

- > **Исполнение:** Полное выдвижение, с плавным закрыванием и функцией Push-to-open
- > **Материал:** Сталь
- > **Возможность регулировки:** Регулировка по горизонтали ± 1,5 мм (сверху)
Регулировка по вертикали ± 2,5 мм (сверху)
Регулировка зазора между корпусом и фасадом ящика 2,5-6,5 мм
- > **Нагрузка:** 35 кг
- > **Покрытие:** Боковин – порошковое окрашивание
Направляющих – цинк

Примечание: В комплекте поставляются крепления фасада только под прикручивание. Винты должны заказываться отдельно.*

Цвет	Номинальная длина, мм	Нагрузка 35 кг для корпуса шириной до 600 мм	Нагрузка 35 кг для корпуса шириной до 1200 мм
Белый	400	513.29.703	513.29.713
	450	513.29.704	513.29.714
	500	513.29.705	513.29.715
	550	513.29.706	513.29.716
	600	-	-
Серый	400	513.29.503	513.29.513
	450	513.29.504	513.29.514
	500	513.29.505	513.29.515
	550	513.29.506	513.29.516
	600	-	-
Серебристый металл	400	513.29.903	513.29.913
	450	513.29.904	513.29.914
	500	513.29.905	513.29.915
	550	513.29.906	513.29.916
	600	-	-
Антрацит	400	513.29.303	513.29.313
	450	513.29.304	513.29.314
	500	513.29.305	513.29.315
	550	513.29.306	513.29.316
	600	-	-

Упаковка: 1 комплект

*Указания для заказа

Крепежные шурупы (арт. 013.20.949) для фиксаторов фасада заказываются отдельно.

Для шкафов шириной более 800 мм рекомендуется дополнительно использовать фиксатор штанги синхронизации, который заказывается отдельно (арт. 551.80.005).

КОМПЛЕКТ ВЫДВИЖНОГО ЯЩИКА HÄFELE MATRIX BOX P PUSH-TO-OPEN

ВЫСОТА БОКОВИНЫ 92 ММ. ПОЛНОЕ ВЫДВИЖЕНИЕ С ПЛАВНЫМ ЗАКРЫВАНИЕМ И ФУНКЦИЕЙ PUSH-TO-OPEN



СОСТАВ КОМПЛЕКТА:

- 1 левая и 1 правая боковины Häfele Matrix Box P с креплением для задней стенки
- 1 левая и 1 правая направляющие Matrix
- 1 левая и 1 правая заглушки с логотипом Häfele
- 1 комплект Push-to-open
- 1 штанга синхронизации (600 или 1200 мм)

- > **Исполнение:** Полное выдвижение, с плавным закрыванием и функцией Push-to-open
- > **Материал:** Сталь
- > **Нагрузка:** Максимальная – 35 и 50 кг
- > **Покрытие:** Боковин – порошковое окрашивание
Направляющих – цинк

	Номинальная длина, мм	Нагрузка 35 кг для корпуса шириной до 600 мм	Нагрузка 35 кг для корпуса шириной до 1200 мм	Нагрузка 50 кг для корпуса шириной до 600 мм	Нагрузка 50 кг для корпуса шириной до 1200 мм
Белый	350	513.30.702	513.30.712	-	-
	400	513.30.703	513.30.713	-	-
	450	513.30.704	513.30.714	513.30.724	513.30.734
	500	513.30.705	513.30.715	513.30.725	513.30.735
	550	513.30.706	513.30.716	513.30.726	513.30.736
	600	-	-	513.30.727	513.30.737
	650	-	-	513.30.728	513.30.738
Серый	350	513.30.502	513.30.512	-	-
	400	513.30.503	513.30.513	-	-
	450	513.30.504	513.30.514	513.30.524	513.30.534
	500	513.30.505	513.30.515	513.30.525	513.30.535
	550	513.30.506	513.30.516	513.30.526	513.30.536
	600	-	-	513.30.527	513.30.537
	650	-	-	513.30.528	513.30.538
Серебристый металл	350	513.30.902	513.30.912	-	-
	400	513.30.903	513.30.913	-	-
	450	513.30.904	513.30.914	513.30.924	513.30.934
	500	513.30.905	513.30.915	513.30.925	513.30.935
	550	513.30.906	513.30.916	513.30.926	513.30.936
	600	-	-	513.30.927	513.30.937
	650	-	-	513.30.928	513.30.938
Антрацит	350	513.30.302	513.30.312	-	-
	400	513.30.303	513.30.313	-	-
	450	513.30.304	513.30.314	513.30.324	513.30.334
	500	513.30.305	513.30.315	513.30.325	513.30.335
	550	513.30.306	513.30.316	513.30.326	513.30.336
	600	-	-	513.30.327	513.30.337
	650	-	-	513.30.328	513.30.338

Упаковка: 1 комплект

*Указания для заказа

Фиксатор фасада для выдвижного ящика не входит в объем поставки и заказывается отдельно. Возможно наращивание высоты боковины релингом, сплошной боковиной или стеклом. При ширине корпуса >800 мм рекомендуется дополнительная опора для штанги синхронизации (артикул 551.80.005) – заказывается отдельно.

КОМПОНЕНТЫ ЯЩИКА HÄFELE MATRIX BOX P

ВЫСОТА БОКОВИНЫ 60 ММ. ПОЛНОЕ ВЫДВИЖЕНИЕ С ПЛАВНЫМ ЗАКРЫВАНИЕМ



- > Материал: Сталь
- > Возможность регулировки: Регулировка по горизонтали ± 1,5 мм (сверху) Регулировка по вертикали ± 2,5 мм (сверху)
- > Нагрузка: 35 кг
- > Покрытие: Боковин – порошковое окрашивание
Направляющих – цинк

Примечание: В комплекте поставляются крепления фасада только под прикручивание. Винты должны заказываться отдельно.

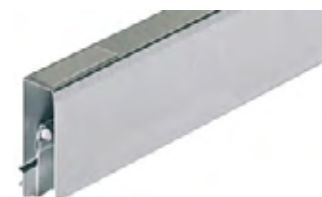
БОКОВИНЫ ВЫСОТОЙ 60 ММ

СОСТАВ КОМПЛЕКТА:

1 левая и 1 правая боковины Häfele Matrix Box P с креплением для задней стенки

1 левое и 1 правое крепления фасада под прикручивание

1 левая и 1 правая заглушки с логотипом Häfele



	Номинальная длина, мм	Артикул
Белый	400	551.53.733
	450	551.53.734
	500	551.53.735
	550	551.53.736
Серый	400	551.53.533
	450	551.53.534
	500	551.53.535
	550	551.53.536
Серебристый металл	400	551.53.933
	450	551.53.934
	500	551.53.935
	550	551.53.936
Антрацит металл	400	551.53.333
	450	551.53.334
	500	551.53.335
	550	551.53.336

Упаковка: 1 комплект

НАПРАВЛЯЮЩИЕ 35 КГ

СОСТАВ КОМПЛЕКТА:

1 левая и 1 правая направляющие Matrix



Номинальная длина, мм	Артикул
400	551.50.443
450	551.50.444
500	551.50.445
550	551.50.446

Упаковка: 1 пара

КОМПОНЕНТЫ ЯЩИКА HÄFELE MATRIX BOX P

ВЫСОТА БОКОВИН 92 ММ. ПОЛНОЕ ВЫДВИЖЕНИЕ С ПЛАВНЫМ ЗАКРЫВАНИЕМ



- > Материал: Сталь
- > Нагрузка: 35, 50 или 70 кг
- > Покрытие: Боковин – порошковое окрашивание
Направляющих – цинк



СОСТАВ КОМПЛЕКТА:

1 левая и 1 правая боковины Häfele Matrix Box P с креплением для задней стенки

1 левая и 1 правая заглушки с логотипом Häfele

Номинальная длина, мм	Белый	Серый	Серебристый металл	Антрацит
270	513.00.720	513.00.520	513.00.920	513.00.320
300	513.00.721	513.00.521	513.00.921	513.00.321
350	513.00.722	513.00.522	513.00.922	513.00.322
400	513.00.723	513.00.523	513.00.923	513.00.323
450	513.00.724	513.00.524	513.00.924	513.00.324
500	513.00.725	513.00.525	513.00.925	513.00.325
550	513.00.726	513.00.526	513.00.926	513.00.326
600	513.00.727	513.00.527	513.00.927	513.00.327
650	513.00.728	513.00.528	513.00.928	513.00.328

Упаковка: 1 комплект

НАПРАВЛЯЮЩИЕ



СОСТАВ КОМПЛЕКТА:

1 левая и 1 правая направляющие Matrix

Номинальная длина, мм	35 кг	50 кг	70 кг
270	551.50.440	-	-
300	551.50.441	-	-
350	551.50.442	-	-
400	551.50.443	553.50.423	-
450	551.50.444	553.50.424	-
500	551.50.445	553.50.425	-
550	551.50.446	553.50.426	553.50.466
600	-	553.50.427	553.50.467
650	-	553.50.428	553.50.468

Упаковка: 1 пара

ФИКСАТОРЫ ФАСАДА



> Материал: Сталь

Исполнение	Артикул
Для привинчивания	553.59.991

Упаковка: 1 или 100 шт.

КРЕПЕЖНЫЕ ШУРУПЫ ДЛЯ ФИКСАТОРА ФАСАДА



Длина, мм	Артикул
16	013.20.949

Упаковка: 100 или 1000 шт.

ДОПОЛНИТЕЛЬНЫЙ АССОРТИМЕНТ ЯЩИКА HÄFELE MATRIX BOX P

РЕЛИНГ КРУГЛЫЙ

СОСТАВ КОМПЛЕКТА:

2 боковых релинга
4 крепления фасада (2 под запрессовку, 2 под прикручивание)
2 крепления задней стенки



Релинг с креплением к фасаду



Крепление задней стенки

	Номинальная длина, мм	Артикул
Белый	270	553.59.600
	300	553.59.601
	350	553.59.602
	400	553.59.603
	450	553.59.604
	500	553.59.605
	550	553.59.606
	600	553.59.607
Серый	270	553.59.900
	300	553.59.901
	350	553.59.902
	400	553.59.903
	450	553.59.904
	500	553.59.905
	550	553.59.906
	600	553.59.907
Антрацит	270	553.59.400
	300	553.59.401
	350	553.59.402
	400	553.59.403
	450	553.59.404
	500	553.59.405
	550	553.59.406
	600	553.59.407

Упаковка: 1 комплект

РЕЛИНГ ПРЯМОУГОЛЬНЫЙ

СОСТАВ КОМПЛЕКТА:

2 штанги с креплениями фасада и крепления задней стенки



	Номинальная длина, мм	Артикул
Белый	270	551.60.720
	300	551.60.721
	350	551.60.722
	400	551.60.723
	450	551.60.724
	500	551.60.725
	550	551.60.726
	600	551.60.727
	650	551.60.728
Серый	270	551.60.920
	300	551.60.921
	350	551.60.922
	400	551.60.923
	450	551.60.924
	500	551.60.925
	550	551.60.926
	600	551.60.927
	650	551.60.928
Антрацит	270	551.60.320
	300	551.60.321
	350	551.60.322
	400	551.60.323
	450	551.60.324
	500	551.60.325
	550	551.60.326
	600	551.60.327
	650	551.60.328

Упаковка: 1 комплект

ДОПОЛНИТЕЛЬНЫЙ АССОРТИМЕНТ ЯЩИКА HÄFELE MATRIX BOX P

НАРАЩИВАНИЕ БОКОВИН



- > Область применения: Увеличение внутренней высоты ящика до 160 мм
- > Материал: Сталь
- > Поверхность: Порошковое окрашивание
- > Монтаж: Насаживание на боковой круглый релинг и боковину
- > Условие: Выдвижной механизм с релингом, круглым (без поперечного релинга)



Номинальная длина, мм	Белый	Серый	Серебристый металл	Антрацит
270	553.60.600	553.60.900	551.60.900	551.60.300
300	553.60.601	553.60.901	551.60.901	551.60.301
350	553.60.602	553.60.902	551.60.902	551.60.302
400	553.60.603	553.60.903	551.60.903	551.60.303
450	553.60.604	553.60.904	551.60.904	551.60.304
500	553.60.605	553.60.905	551.60.905	551.60.305
550	553.60.606	553.60.906	551.60.906	551.60.306
600	553.60.607	553.60.907	551.60.907	551.60.307
650	553.60.608	553.60.908	551.60.908	551.60.308

ДОПОЛНИТЕЛЬНЫЙ АССОРТИМЕНТ ЯЩИКА HÄFELE MATRIX VOX P

НАРАЩИВАНИЕ БОКОВИН



СОСТАВ КОМПЛЕКТА:

- 2 держателя лицевой панели
- 2 держателя панели с натяжной пружиной, регулировочный винт для держателя лицевой панели и вставной элемент для боковины
- 2 заглушки
- 2 держателя панели сзади
- 2 держателя задней стенки



Цвет	Артикул
Белый	553.60.699
Серебристый металл	551.60.599
Антрацит	551.60.999

Упаковка: 1 комплект

Указания для заказа

Комплект выдвижных ящиков Matrix Vox P, стекло не входит в объем поставки и заказываются отдельно.

СТЕКЛО

- > Версия: Края с пескоструйной обработкой и снятыми кромками
- > Толщина стекла: 8 мм



Стекло	Глубина, мм	Артикул	Размеры
Прозрачное	270	553.60.440	82x225x8
	300	553.60.441	82x255x8
	350	553.60.442	82x305x8
	400	553.60.443	82x355x8
	450	553.60.444	82x405x8
	500	553.60.445	82x455x8
	550	553.60.446	82x505x8
Матовое	600	553.60.447	82x555x8
	650	553.60.448	82x605x8
	270	553.60.140	82x225x8
	300	553.60.141	82x255x8
	350	553.60.142	82x305x8
	400	553.60.143	82x355x8
	450	553.60.144	82x405x8
	500	553.60.145	82x455x8
	550	553.60.146	82x505x8
	600	553.60.147	82x555x8
650	553.60.148	82x605x8	

ДОПОЛНИТЕЛЬНЫЙ АССОРТИМЕНТ ЯЩИКА HÄFELE MATRIX VOX P

ПОПЕРЕЧНЫЙ РЕЛИНГ: КРУГЛЫЙ, ПРЯМОУГОЛЬНЫЙ

ПОПЕРЕЧНЫЙ РЕЛИНГ, КРУГЛЫЙ



- > Материал: Сталь
- > Исполнение: Укорачиваемый
- > Длина: 1200 мм
- > Диаметр: 11 мм
- > Раскрой = ширина корпуса в свету – 80 мм

Цвет	Артикул
Белый	553.59.634
Серый	553.59.934
Антрацит	553.59.434

Упаковка: 1 или 50 шт.

ДЕРЖАТЕЛЬ ПОПЕРЕЧНОГО РЕЛИНГА, КРУГЛЫЙ



- > Материал: Пластик

Цвет	Артикул
Белый	553.59.639
Серый	553.59.939
Антрацит	553.59.439

Упаковка: 1 или 50 шт.

Указания для заказа

Для одной штанги заказываются 2 держателя поперечного релинга.

ПОПЕРЕЧНЫЙ РЕЛИНГ, ПРЯМОУГОЛЬНЫЙ



- > Материал: Сталь
- > Исполнение: Укорачиваемый
- > Длина: 1200 мм
- > Раскрой = ширина корпуса в свету – 77,5 мм

Цвет	Артикул
Белый	513.70.769
Серый	513.70.969
Антрацит	513.70.369

Упаковка: 1 или 50 шт.

ДЕРЖАТЕЛЬ ПОПЕРЕЧНОГО РЕЛИНГА, ПРЯМОУГОЛЬНЫЙ



- > Материал: Пластик

Цвет	Артикул
Белый	513.70.789
Серый	513.70.989
Антрацит	513.70.389

Упаковка: 1 или 50 шт.

Указания для заказа

Для одной штанги заказываются 2 держателя поперечного релинга.

ДОПОЛНИТЕЛЬНЫЙ АССОРТИМЕНТ ЯЩИКА HÄFELE MATRIX BOX P

ВНУТРЕННИЙ ВЫДВИЖНОЙ ЯЩИК



ФИКСАТОР ВНУТРЕННЕГО ФАСАДА



- > Для защиты лицевой панели от выгибания при выдвигании ящика
- > Материал: пластик

Цвет	Артикул
Белый	553.61.780

Упаковка: 1 или 100 шт.

КЛИПСА ДЛЯ ФИКСАЦИИ ВНУТРЕННЕГО ЯЩИКА



- > Защелкивается на внутреннем ящике для его автоматического открывания с общим внешним фасадом
- > Материал: пластик
- > Количество для заказа: 1 комплект

Цвет	Артикул
Темно-серый	559.91.993

Упаковка: 1 комплект

ДИСТАНЦИОННАЯ ПЛАНКА



Две дистанционные планки на каждую направляющую



- > Для компенсации выступа двери
- > Материал: пластик

Цвет	Артикул
Белый	553.62.700

Упаковка: 1 или 100 шт.

КОМПЛЕКТ ФИКСАТОРА ВНУТРЕННЕГО ЯЩИКА



- > Защелкивается на внутреннем ящике для его автоматического открывания с общим внешним фасадом
- > Материал: пластик
- > Количество для заказа: 1 комплект

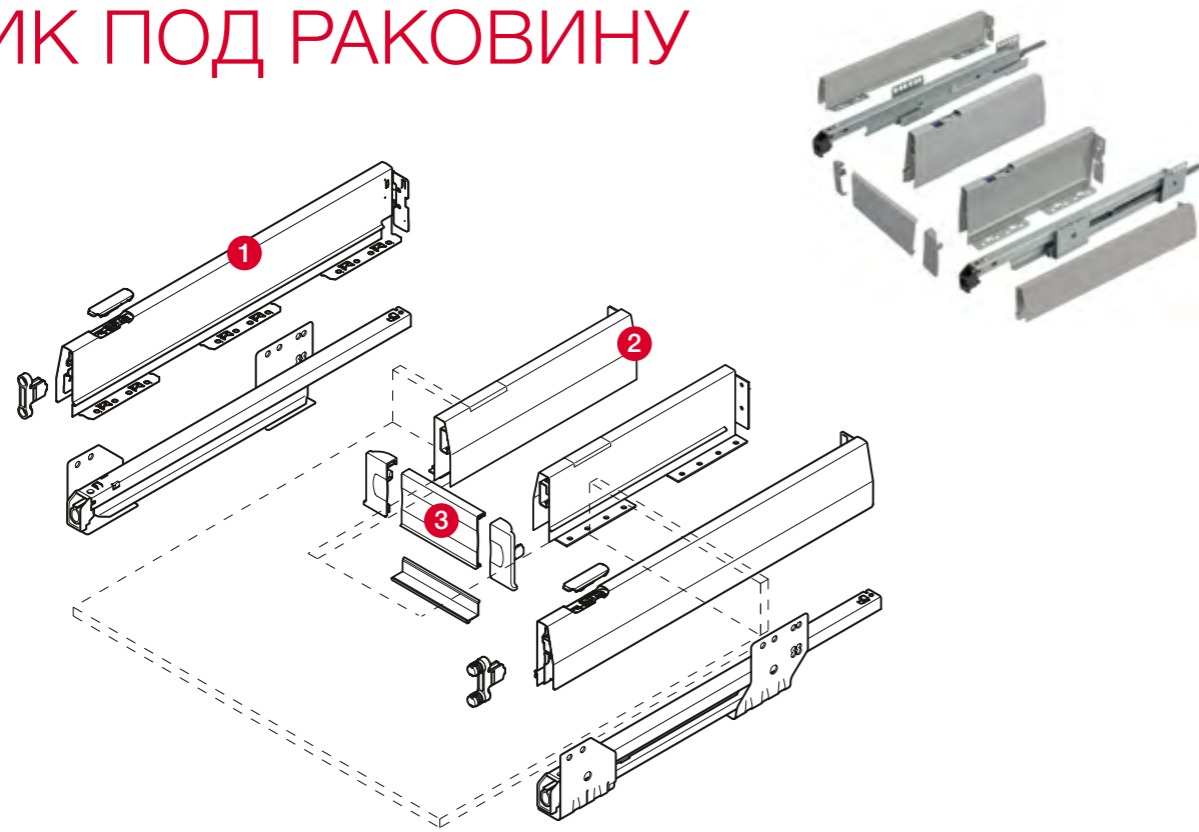
Отделка	Артикул
Серый	559.91.991

Упаковка: 1 комплект



Помимо ящиков высотой 92 мм можно использовать ящики высотой 60 мм в сочетании со специализированными организациями хранения. Они идеальны для применения в мебели для офисов, спален, гардеробов, клиник, лабораторий и магазинов.

ЯЩИК ПОД РАКОВИНУ



1 КОМПОНЕНТЫ ЯЩИКА HÄFELE MATRIX BOX P 92 мм

- > 1 левая и 1 правая боковины Häfele Matrix Box P
- > 1 левая и 1 правая заглушки с логотипом Häfele

Номинальная длина, мм	Белый	Серый	Серебристый металлик	Антрацит
400	513.00.723	513.00.523	513.00.923	513.00.323
450	513.00.724	513.00.524	513.00.924	513.00.324
500	513.00.725	513.00.525	513.00.925	513.00.325
550	513.00.726	513.00.526	513.00.926	513.00.326

- > Одна пара направляющих полного выдвижения с плавным закрыванием

Номинальная длина, мм	35 кг	50 кг
400	551.50.443	553.50.423
450	551.50.444	553.50.424
500	551.50.445	553.50.425
550	551.50.446	553.50.426

- > Крепление фасада

Исполнение	Артикул
Для привинчивания	553.59.991

2 БОКОВИНА ЯЩИКА



- > одна пара боковин ящика высотой 92 мм и предварительно установленным креплением задней стенки
- > одна пара заглушек с логотипом Häfele

Цвет	Диаметр раковины, мм	Артикул
БЕЛЫЙ	270	513.00.720
	300	513.00.721
	350	513.00.722
	400	513.00.723
СЕРЫЙ	450	513.00.724
	270	513.00.520
	300	513.00.521
	350	513.00.522
СЕРЕБРО МЕТАЛЛИК	400	513.00.523
	450	513.00.524
	270	513.00.920
	300	513.00.921
АНТРАЦИТ	350	513.00.922
	400	513.00.923
	450	513.00.924
	270	513.00.320
АНТРАЦИТ	300	513.00.321
	350	513.00.322
	400	513.00.323
	450	513.00.324

3 НАБОР ПАНЕЛЕЙ



- > внутренняя передняя панель, 1 шт.
- > профиль-заглушка, 1 шт.
- > одна пара держателей внутренней передней панели для ящика под раковину

	Длина, мм	Артикул
БЕЛЫЙ	597	551.61.726
	1197	551.61.728
СЕРЫЙ	597	551.61.526
	1197	551.61.528
СЕРЕБРО МЕТАЛЛИК	597	551.61.926
	1197	551.61.928
АНТРАЦИТ	597	551.61.326
	1197	551.61.328

НАРАЩИВАНИЕ ВНУТРЕННЕГО ЯЩИКА HÄFELE MATRIX BOX P VIS

КОМПОНЕНТЫ ЯЩИКА

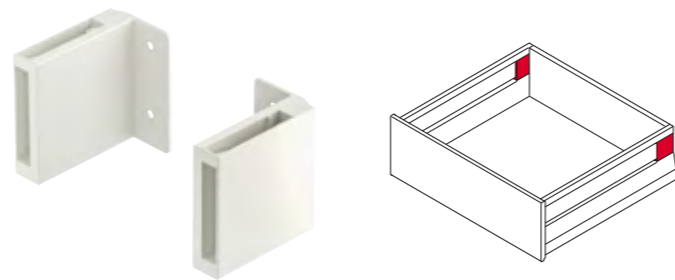


**БОКОВАЯ СТЕКЛЯННАЯ ПАНЕЛЬ
ДЛЯ ВНУТРЕННЕГО ЯЩИКА**
С высотой боковины 92 мм и с базирующей деталью



- > **Исполнение:** Края с пескоструйной обработкой и снятыми кромками
- > **Толщина стекла:** 8 мм
- > **Высота:** 48 мм
- > **Длина:** Номинальная длина корпусной шины минус 25 мм

**БАЗИРУЮЩАЯ ДЕТАЛЬ ЗАДНЕЙ СТЕНКИ
ДЛЯ БОКОВОЙ ПАНЕЛИ**
С высотой боковины 92 мм и с панелью



- > **Область применения:** Для базирования боковой панели из стекла
- > **Материал:** Пластик
- > **Монтаж:** Для привинчивания к задней стенке

Номин. длина, мм	Вид	
	Прозрачный	Матовый
270	513.72.400	513.72.100
300	513.72.401	513.72.101
350	513.72.402	513.72.102
400	513.72.403	513.72.103
450	513.72.404	513.72.104
500	513.72.405	513.72.105
550	513.72.406	513.72.106
600	513.72.407	513.72.107
650	513.72.408	513.72.108

Упаковка: 1 шт.

Цвет	Артикул
Белый	513.72.799
Серебристый металлик	513.72.999
Антрацит	513.72.399

Упаковка: 1 пара

HÄFELE MATRIX BOX A



КОМПОНЕНТЫ ЯЩИКА HÄFELE MATRIX BOX A

ВЫСОТА БОКОВИНЫ 89 ММ



- > **Материал:** Сталь
- > **Поверхность:** Боковина: Порошковое окрашивание
Направляющие: Цинк
- > **Несущая способность:** 30 кг
- > **Исполнение:** Боковина с толщиной 13 мм, механизм полного выдвижения
- > **Направляющие с механизмом плавного закрывания или с открыванием от нажатия**

БОКОВИНА



- СОСТАВ КОМПЛЕКТА:**
 1 левая и 1 правая боковины с толщиной 13 мм
 с держателем задней стенки
 1 левое и 1 правое крепления фасада для привинчивания
 1 левая и 1 правая заглушки

НАПРАВЛЯЮЩИЕ



- СОСТАВ КОМПЛЕКТА:**
 1 левая и 1 правая направляющие
 1 левый и 1 правый фиксаторы

Номин. длина мм	Белый	Серый	Антрацит
270	552.21.710	552.21.410	552.21.510
300	552.21.711	552.21.411	552.21.511
350	552.21.712	552.21.412	552.21.512
400	552.21.713	552.21.413	552.21.513
450	552.21.714	552.21.414	552.21.514
500	552.21.715	552.21.415	552.21.515
550	552.21.716	552.21.416	552.21.516

Номин. длина мм	Направляющие	
	Со встроенным амортизатором	С функцией Push-to-open
270	433.03.181	433.03.131
300	433.03.182	433.03.132
350	433.03.183	433.03.133
400	433.03.184	433.03.134
450	433.03.185	433.03.135
500	433.03.186	433.03.136
550	433.03.187	433.03.137

КОМПОНЕНТЫ ЯЩИКА HÄFELE MATRIX BOX A

ВЫСОТА БОКОВИНЫ 128 ММ



- > **Материал:** Сталь
- > **Поверхность:** Боковина: Порошковое окрашивание
Направляющие: Цинк
- > **Несущая способность:** 30 кг
- > **Исполнение:** Боковина с толщиной 13 мм, механизм полного выдвижения
- > **Направляющие с механизмом плавного закрывания или с открыванием от нажатия**

БОКОВИНА



- СОСТАВ КОМПЛЕКТА:**
 1 левая и 1 правая боковины с толщиной 13 мм
 с держателем задней стенки
 1 левое и 1 правое крепления фасада для привинчивания
 1 левая и 1 правая заглушки

НАПРАВЛЯЮЩИЕ



- СОСТАВ КОМПЛЕКТА:**
 1 левая и 1 правая направляющие
 1 левый и 1 правый фиксаторы

Номин. длина мм	Белый	Серый	Антрацит
270	552.22.720	552.22.420	552.22.520
300	552.22.721	552.22.421	552.22.521
350	552.22.722	552.22.422	552.22.522
400	552.22.723	552.22.423	552.22.523
450	552.22.724	552.22.424	552.22.524
500	552.22.725	552.22.425	552.22.525
550	552.22.726	552.22.426	552.22.526

Номин. длина мм	Направляющие	
	Со встроенным амортизатором	С функцией Push-to-open
270	433.03.181	433.03.131
300	433.03.182	433.03.132
350	433.03.183	433.03.133
400	433.03.184	433.03.134
450	433.03.185	433.03.135
500	433.03.186	433.03.136
550	433.03.187	433.03.137

КОМПОНЕНТЫ ЯЩИКА HÄFELE MATRIX BOX A

ВЫСОТА БОКОВИНЫ 175 ММ



- > Материал: Сталь
- > Поверхность: Боковина: Порошковое окрашивание
Направляющие: Цинк
- > Несущая способность: 30 кг
- > Исполнение: Боковина с толщиной 13 мм, механизм полного выдвижения
- > Механизм плавного закрывания или с открыванием от нажатия

БОКОВИНА



- СОСТАВ КОМПЛЕКТА:
1 левая и 1 правая боковины с толщиной 13 мм
с держателем задней стенки
1 левое и 1 правое крепления фасада для привинчивания
1 левая и 1 правая заглушки

НАПРАВЛЯЮЩИЕ



- СОСТАВ КОМПЛЕКТА:
1 левая и 1 правая направляющие
1 левый и 1 правый фиксаторы

ПРОДОЛЬНЫЙ ПРЯМОУГОЛЬНЫЙ РЕЛИНГ



- СОСТАВ КОМПЛЕКТА:
2 релинга
2 держателя к фасаду
2 держателя задней стенки

Номин. длина мм	Белый	Серый	Антрацит
270	552.23.710	552.23.410	552.23.510
300	552.23.711	552.23.411	552.23.511
350	552.23.712	552.23.412	552.23.512
400	552.23.713	552.23.413	552.23.513
450	552.23.714	552.23.414	552.23.514
500	552.23.715	552.23.415	552.23.515
550	552.23.716	552.23.416	552.23.516

Номин. длина мм	Направляющие	
	Со встроенным амортизатором	С функцией Push-to-Open
270	433.03.181	433.03.131
300	433.03.182	433.03.132
350	433.03.183	433.03.133
400	433.03.184	433.03.134
450	433.03.185	433.03.135
500	433.03.186	433.03.136
550	433.03.187	433.03.137

Номин. длина, мм	Белый	Серый	Антрацит
270	552.30.710	552.30.610	552.30.510
300	552.30.711	552.30.611	552.30.511
350	552.30.712	552.30.612	552.30.512
400	552.30.713	552.30.613	552.30.513
450	552.30.714	552.30.614	552.30.514
500	552.30.715	552.30.615	552.30.515
550	552.30.716	552.30.616	552.30.516

КОМПОНЕНТЫ ДЛЯ ВНУТРЕННИХ ЯЩИКОВ HÄFELE MATRIX BOX A

КОМПОНЕНТЫ ДЛЯ ВНУТРЕННИХ ЯЩИКОВ ВЫСОТА БОКОВИНЫ 89 ММ

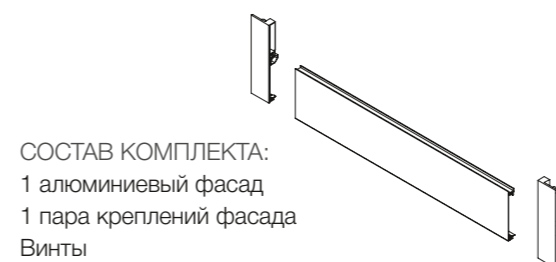


- СОСТАВ КОМПЛЕКТА:
1 алюминиевый фасад
1 пара креплений фасада
Винты

- > Материал: Фасад: Алюминий
Крепление фасада: Пластик
- > Длина (мм): 1100
- > Высота (мм): 89
- > Установка: Должен быть обрезан по размеру. Крепление фасада должно быть прикреплено к фасаду с помощью винтов.
Ширина фасада = ширина корпуса в свету – 95 мм

Описание	Артикул		
	Белый	Серый	Антрацит
Крепление фасада	552.31.790	552.31.690	552.31.590
Алюминиевый фасад	552.31.709	552.31.609	552.31.509

КОМПОНЕНТЫ ДЛЯ ВНУТРЕННИХ ЯЩИКОВ ВЫСОТА БОКОВИНЫ 128 ММ

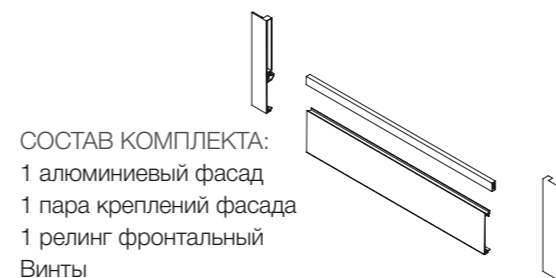


- СОСТАВ КОМПЛЕКТА:
1 алюминиевый фасад
1 пара креплений фасада
Винты

- > Материал: Фасад: Алюминий
Крепление фасада: Пластик
- > Максимальная ширина шкафа (мм): 1100
- > Высота (мм): 128
- > Установка: Фасад должен быть обрезан по размеру. Крепление фасада должно быть прикреплено к фасаду с помощью винтов.
Ширина фасада = ширина корпуса в свету – 95 мм

Описание	Артикул		
	Белый	Серый	Антрацит
Крепление фасада	552.31.791	552.31.691	552.31.591
Алюминиевый фасад	552.31.709	552.31.609	552.31.509

КОМПОНЕНТЫ ДЛЯ ВНУТРЕННИХ ЯЩИКОВ ВЫСОТА БОКОВИНЫ 175 ММ



- СОСТАВ КОМПЛЕКТА:
1 алюминиевый фасад
1 пара креплений фасада
1 релинг фронтальный
Винты

- > Материал: Панель: Алюминий
Крепление фасада: Пластик
- > Максимальная ширина шкафа (мм): 1100
- > Высота (мм): 175
- > Установка: Фасад должен быть обрезан по размеру. Крепление фасада должно быть прикреплено к фасаду с помощью винтов.
Ширина фасада = ширина корпуса в свету – 95 мм

Описание	Артикул		
	Белый	Серый	Антрацит
Крепление фасада	552.31.792	552.31.692	552.31.592
Алюминиевый фасад	552.31.709	552.31.609	552.31.509
Релинг фронтальный	552.31.719	552.31.619	552.31.519

HÄFELE MATRIX BOX S

КОМПЛЕКТ ВЫДВИЖНЫХ ЯЩИКОВ HÄFELE MATRIX BOX S

ВЫСОТА БОКОВИНЫ 84 ММ



- > **Материал:** Сталь
- > **Поверхность:** Боковина: Порошковое покрытие
Направляющие: Цинк
- > **Несущая способность:** 35 кг
- > **Вид выдвижения:** Механизм полного выдвижения с плавным закрыванием

СОСТАВ КОМПЛЕКТА:

- 1 левая и 1 правая боковины
- 1 левая и 1 правая направляющие
- 1 левое и 1 правое крепления фасада
- 1 левое и 1 правое крепления задней стенки
- 1 левая и 1 правая заглушки



Номинальная длина, мм	Белый	Серый	Антрацит
270	552.56.790	552.56.690	552.56.490
300	552.56.791	552.56.691	552.56.491
350	552.56.792	552.56.692	552.56.492
400	552.56.793	552.56.693	552.56.493
450	552.56.794	552.56.694	552.56.494
500	552.56.795	552.56.695	552.56.495
550	552.56.796	552.56.696	552.56.496

КОМПЛЕКТ ВЫДВИЖНЫХ ЯЩИКОВ HÄFELE MATRIX BOX S

ВЫСОТА БОКОВИНЫ 120 ММ



- > **Материал:** Сталь
- > **Поверхность:** Боковина: Порошковое покрытие
Направляющие: Цинк
- > **Несущая способность:** 35 кг
- > **Вид выдвигения:** Механизм полного выдвигения с плавным закрытием

СОСТАВ КОМПЛЕКТА:

- 1 левая и 1 правая боковины
- 1 левая и 1 правая направляющие
- 1 левое и 1 правое крепления фасада
- 1 левое и 1 правое крепления задней стенки
- 1 левая и 1 правая заглушки



Номинальная длина, мм	Белый	Серый	Антрацит
270	552.54.790	552.54.690	552.54.490
300	552.54.791	552.54.691	552.54.491
350	552.54.792	552.54.692	552.54.492
400	552.54.793	552.54.693	552.54.493
450	552.54.794	552.54.694	552.54.494
500	552.54.795	552.54.695	552.54.495
550	552.54.796	552.54.696	552.54.496

ДОПОЛНИТЕЛЬНЫЙ АССОРТИМЕНТ ДЛЯ ЯЩИКА HÄFELE MATRIX BOX S

РЕЛИНГИ

ПРОДОЛЬНЫЙ РЕЛИНГ, КРУГЛЫЙ



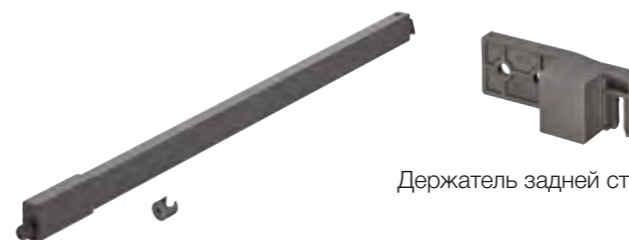
Релинг с держателем задней стенки

СОСТАВ КОМПЛЕКТА:

- 2 релинга с держателем задней стенки
- 2 держателя к фасаду для запрессовки
- 2 держателя к фасаду для привинчивания

Номинальная длина, мм	Белый	Серый	Антрацит
270	552.51.720	552.51.520	552.51.420
300	552.51.721	552.51.521	552.51.421
350	552.51.722	552.51.522	552.51.422
400	552.51.723	552.51.523	552.51.423
450	552.51.724	552.51.524	552.51.424
500	552.51.725	552.51.525	552.51.425
550	552.51.726	552.51.526	552.51.426

ПРОДОЛЬНЫЙ РЕЛИНГ, ПРЯМОУГОЛЬНЫЙ



Держатель задней стенки

СОСТАВ КОМПЛЕКТА:

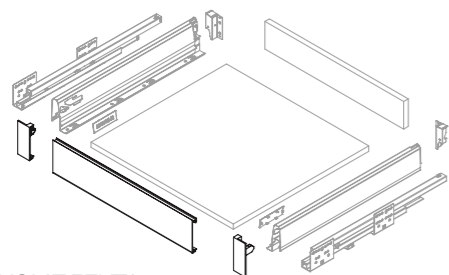
- 2 релинга
- 2 держателя к фасаду для запрессовки
- 2 держателя к фасаду для привинчивания
- 2 держателя задней стенки

Номинальная длина, мм	Белый	Серый	Антрацит
270	552.51.710	552.51.510	552.51.410
300	552.51.711	552.51.511	552.51.411
350	552.51.712	552.51.512	552.51.412
400	552.51.713	552.51.513	552.51.413
450	552.51.714	552.51.514	552.51.414
500	552.51.715	552.51.515	552.51.415
550	552.51.716	552.51.516	552.51.416

КОМПОНЕНТЫ ДЛЯ ВНУТРЕННИХ ЯЩИКОВ ЯЩИКОВ HÄFELE MATRIX BOX S

КОМПОНЕНТЫ ДЛЯ ВНУТРЕННИХ ЯЩИКОВ

ВЫСОТА БОКОВИНЫ 84 ММ



СОСТАВ КОМПЛЕКТА:

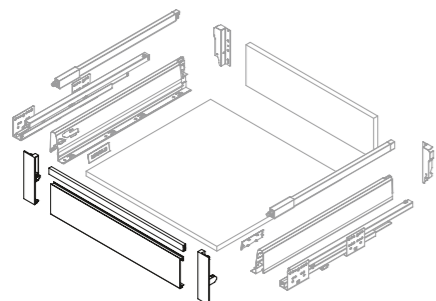
1 алюминиевый фасад
1 пара креплений фасада
Винты

- > **Материал:** Фасад: Алюминий
Крепление фасада: Пластик
- > **Максимальная ширина шкафа (мм):** 1200
- > **Высота (мм):** 84
- > **Установка:** Фасад должен быть обрезан по размеру. Крепление фасада должно быть прикреплено к фасаду с помощью винтов.
Ширина фасада = ширина корпуса в свету – 87 мм

Описание	Белый	Серый	Антрацит
Крепление фасада	552.70.892	552.70.692	552.70.392
Алюминиевый фасад	552.69.882	552.69.982	552.69.382

КОМПОНЕНТЫ ДЛЯ ВНУТРЕННИХ ЯЩИКОВ

ВЫСОТА БОКОВИНЫ 135 ММ



СОСТАВ КОМПЛЕКТА:

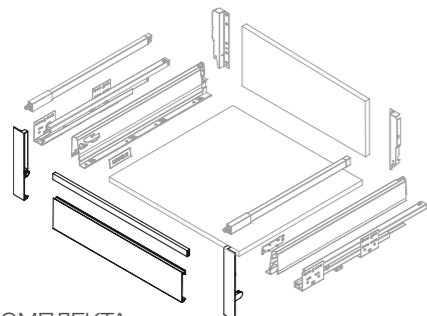
1 алюминиевый фасад
1 пара креплений фасада
1 реллинг фронтальный
Винты

- > **Материал:** Фасад: Алюминий
Крепление фасада: Пластик
- > **Максимальная ширина шкафа (мм):** 1200
- > **Высота (мм):** 135
- > **Установка:** Фасад должен быть обрезан по размеру. Крепление фасада должно быть прикреплено к фасаду с помощью винтов.
Ширина панели = ширина корпуса в свету – 95 мм
Ширина реллинга = ширина корпуса в свету – 71 мм

Описание	Белый	Серый	Антрацит
Крепление фасада	552.70.897	552.70.697	552.70.397
Алюминиевый фасад	552.69.882	552.69.982	552.69.382
Реллинг фронтальный	552.72.817	552.72.617	552.72.317

КОМПОНЕНТЫ ДЛЯ ВНУТРЕННИХ ЯЩИКОВ

ВЫСОТА БОКОВИНЫ 199 ММ



СОСТАВ КОМПЛЕКТА:

1 алюминиевый фасад
1 пара креплений фасада
1 реллинг фронтальный
Винты

- > **Материал:** Фасад: Алюминий
Крепление фасада: Пластик
- > **Максимальная ширина шкафа (мм):** 1200
- > **Высота (мм):** 199
- > **Установка:** Фасад должен быть обрезан по размеру. Крепление фасада должно быть прикреплено к фасаду с помощью винтов.
Ширина фасад = ширина корпуса в свету – 95 мм
Ширина рейлинга = ширина корпуса в свету – 71 мм

Описание	Белый	Серый	Антрацит
Крепление фасада	552.70.898	552.70.698	552.70.398
Алюминиевый фасад	552.69.882	552.69.982	552.69.382
Реллинг фронтальный	552.72.817	552.72.617	552.72.317

HÄFELE MATRIX BOX SINGLE



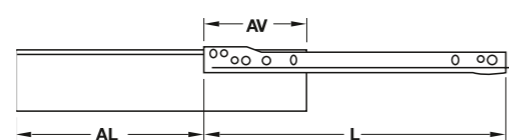
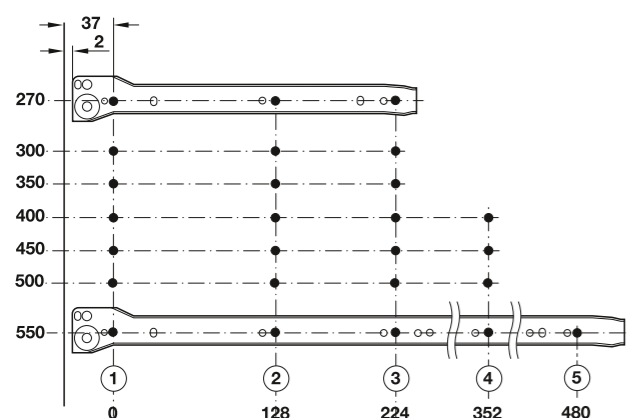
КОМПЛЕКТ ВЫДВИЖНЫХ ЯЩИКОВ HÄFELE MATRIX BOX SINGLE A

НАПРАВЛЯЮЩИЕ ДЛЯ ВЫДВИЖНЫХ ЯЩИКОВ

МЕХАНИЗМ ЧАСТИЧНОГО ВЫДВИЖЕНИЯ

- > Несущая способность: 25 кг на пару
- > Материал: Сталь
- > Поверхность: Порошковое окрашивание
- > Исполнение: С роликовой направляющей
- > Вид выдвижения: Механизм частичного выдвижения, с самозадвижением
- > Возможность регулировки: Фасад — в двух измерениях, через эксцентрик, наклон фасада через держатель продольного рельнга
- > Монтаж: Путем привинчивания к боковой стенке в ряд отверстий 32 мм
Крепление фасада : Саморезами

СХЕМА СВЕРЛЕНИЯ



Ширина дна ящика = ширина корпуса в свету – 31^{+0.5} мм
 Длина полки = номинальная длина - 2 мм - толщина задней стенки
 AL = длина выдвижения
 L = номин. длина
 AV = потеря выдвижения

КОМПЛЕКТ ВЫДВИЖНЫХ ЯЩИКОВ HÄFELE MATRIX BOX SINGLE A

ВЫСОТА БОКОВИНЫ 54 ММ



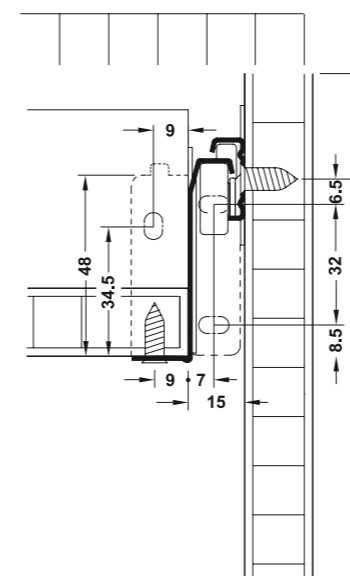
СОДЕРЖИТ
 1 пара боковин
 1 пара роликовых направляющих
 1 комплект креплений фасада

ВЫСОТА БОКОВИНЫ 86 ММ

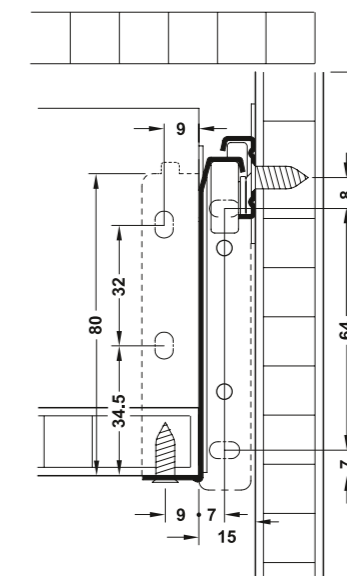


КОМПЛЕКТ
 1 пара боковин
 1 пара роликовых направляющих
 1 комплект креплений фасада

МОНТАЖ



МОНТАЖ



Номин. длина L, мм	Длина выдвижения AL, мм	Потеря выдвижения AV, мм	Белый, RAL 9010
270	204	66	555.93.927
300	234	66	555.93.930
350	284	66	555.96.935
400	334	66	555.96.940
450	374	76	555.96.945
500	417	83	555.96.950
550	460	90	555.96.955

Упаковка: 10 пар

Номин. длина L, мм	Длина выдвижения AL, мм	Потеря выдвижения AV, мм	Белый, RAL 9010
270	186	84	555.94.927
300	216	84	555.94.930
350	266	84	555.94.935
400	316	84	555.94.940
450	356	94	555.94.945
500	399	101	555.94.950
550	442	108	555.94.955
600	482	118	555.94.960

Упаковка: 1 или 10 пар

КОМПЛЕКТ ВЫДВИЖНЫХ ЯЩИКОВ HÄFELE MATRIX BOX SINGLE A

ВЫСОТА БОКОВИНЫ 118 ММ



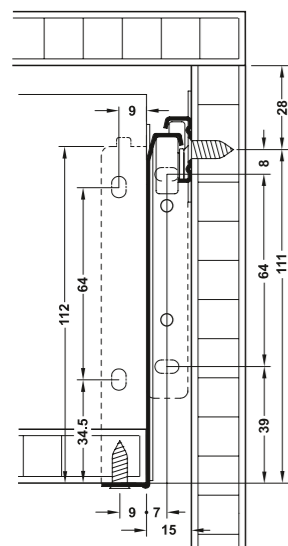
КОМПЛЕКТ
1 пара боковин
1 пара роликовых направляющих
1 комплект креплений фасада

ВЫСОТА БОКОВИНЫ 150 ММ

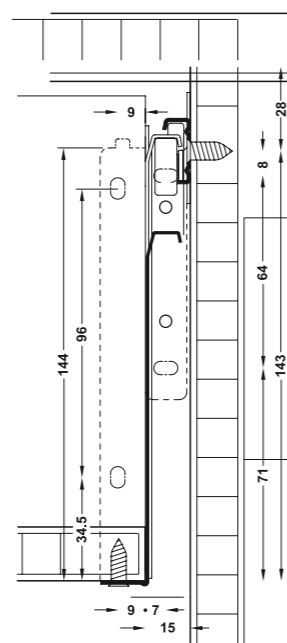


КОМПЛЕКТ
1 пара боковин
1 пара роликовых направляющих
1 комплект креплений фасада

МОНТАЖ



МОНТАЖ



Номин. длина L, мм	Длина выдвижения AL, мм	Потеря выдвижения AV, мм	Белый, RAL 9010
270	204	66	555.95.927
300	234	66	555.95.930
350	284	66	555.95.935
400	334	66	555.95.940
450	374	76	555.95.945
500	417	83	555.95.950
550	460	90	555.95.955

Упаковка: 1 или 10 пар

Номин. длина L, мм	Длина выдвижения AL, мм	Потеря выдвижения AV, мм	Белый, RAL 9010
270	204	66	555.96.927
300	234	66	555.96.930
350	284	66	555.96.935
400	334	66	555.96.940
450	374	76	555.96.945
500	417	83	555.96.950
550	460	90	555.96.955

Упаковка: 1 или 10 пар

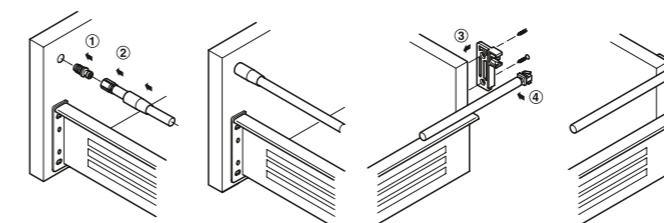
ДОПОЛНИТЕЛЬНЫЙ АССОРТИМЕНТ HÄFELE MATRIX BOX SINGLE A

КОМПЛЕКТ ПРОДОЛЬНЫХ РЕГИНГОВ



КОМПЛЕКТ
2 регинга
2 держателя задней стенки
2 держателя фасада

- > **Материал:** Штанга ограждения: Сталь
Держатель задней стенки: Пластик
- > **Поверхность:** Штанга ограждения: Покрыта пластмассой
- > **Монтаж:** Штанга ограждения: Путем вставления, крепление фасада с помощью распорных муфт, держатель задней стенки: Путем привинчивания



1. Вбить держатель фасада
2. Зажать ограждение в держателе фасада
3. Привинтить держатель задней стенки
4. Зажать ограждение в держателе задней стенки

Номин. длина L, мм	Белый
270	558.48.601
300	558.48.602
350	558.48.603
400	558.48.604
450	558.48.605
500	558.48.606
550	558.48.607

Упаковка: 1 или 50 шт.

HÄFELE MATRIX RUNNER UM

HÄFELE MATRIX RUNNER UM S

НАПРАВЛЯЮЩИЕ СКРЫТОГО МОНТАЖА

МЕХАНИЗМ ЧАСТИЧНОГО ВЫДВИЖЕНИЯ

Несущая способность до 25 кг, монтаж со вставными штифтами, с механизмом самозадвижения или плавного закрывания

МОНТАЖ

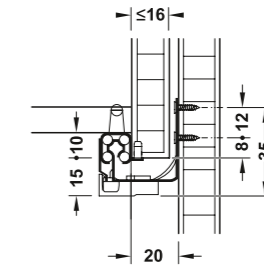
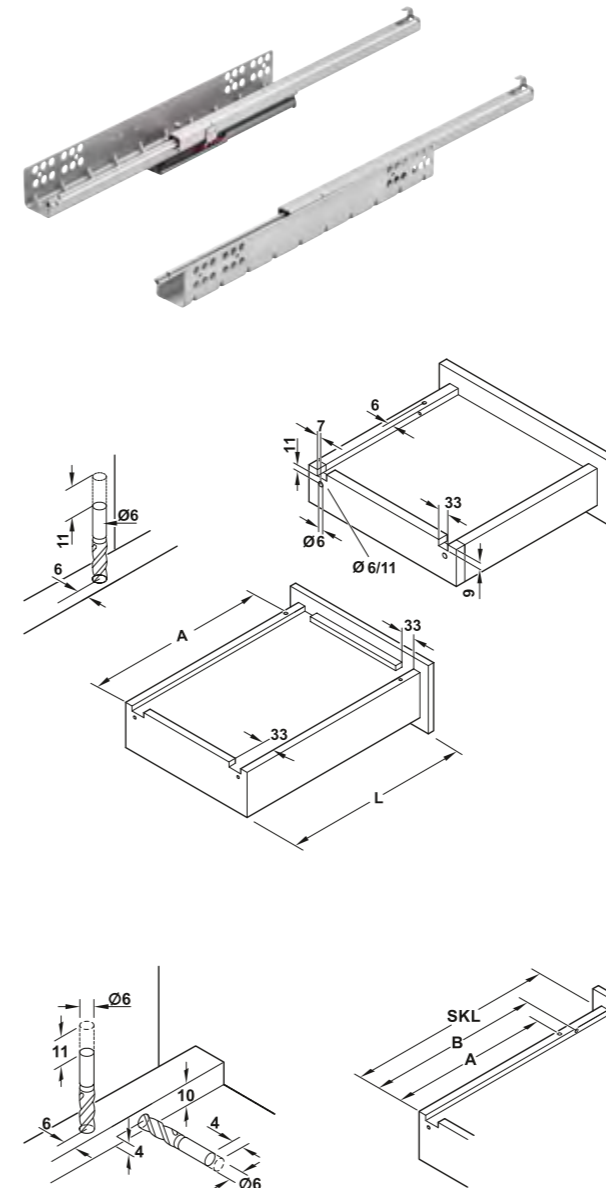
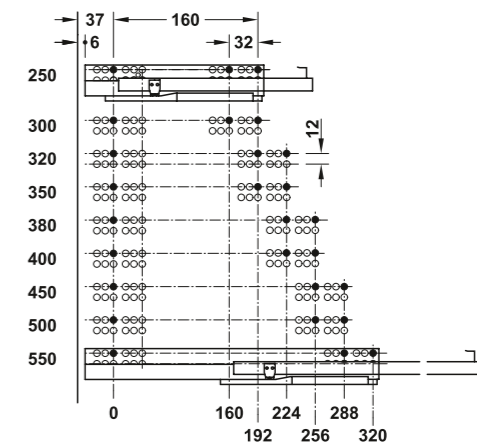


СХЕМА СВЕРЛЕНИЯ



Длина выдвижного ящика SL мм	Глубина корпуса мм	Длина выдвижения AL мм	С самозадвижением	С механизмом плавного закрывания
250	268	184	433.08.125	433.08.225
300	318	234	433.08.130	433.08.230
320	338	242	433.08.132	433.08.232
350	368	272	433.08.135	433.08.235
380	398	302	433.08.138	433.08.238
400	418	310	433.08.140	433.08.240
450	468	348	433.08.145	433.08.245
500	518	386	433.08.150	433.08.250
550	568	436	433.08.155	433.08.255

Упаковка: 1 или 10 пар

ПРЕДОХРАНИТЕЛЬ СНЯТИЯ ЯЩИКА



NL	SKL	A	B
250	250	188,5	212,5
300	300	188,5	212,5
320	320	221,5	245,5
350	350	221,5	245,5
380	380	249,5	273,5
400	400	249,5	273,5
450	450	283,5	307,5
500	500	309,5	333,5
550	550	338,5	362,5

Исполнение	Артикул
Правый	433.06.025
Левый	433.06.026

Упаковка: 1, 100 или 1000 шт.

HÄFELE MATRIX RUNNER UM S

НАПРАВЛЯЮЩИЕ СКРЫТОГО МОНТАЖА

МЕХАНИЗМ ЧАСТИЧНОГО ВЫДВИЖЕНИЯ

Несущая способность до 25 кг, монтаж с цапфами, с механизмом самозадвижения или плавного закрывания.

МОНТАЖ

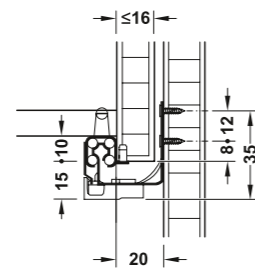
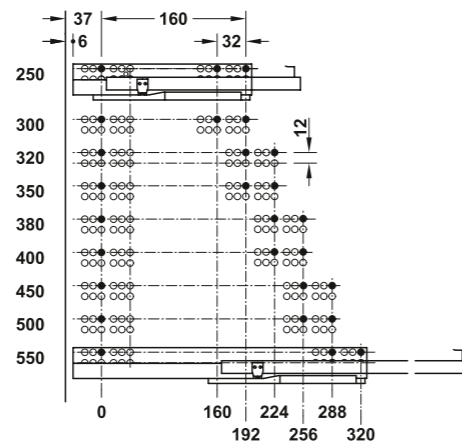
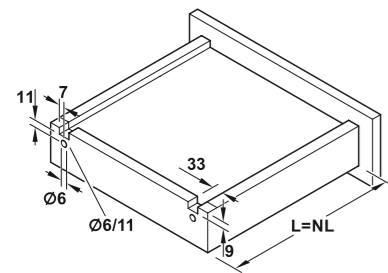


СХЕМА СВЕРЛЕНИЯ



Длина выдвижного ящика SL мм	Глубина корпуса мм	Длина выдвижения AL мм	С самозадвижением	С механизмом плавного закрывания
250	268	184	433.07.125	433.07.225
300	318	234	433.07.130	433.07.230
320	338	242	433.07.132	433.07.232
350	368	272	433.07.135	433.07.235
380	398	302	433.07.138	433.07.238
400	418	310	433.07.140	433.07.240
450	468	348	433.07.145	433.07.245
500	518	386	433.07.150	433.07.250
550	568	436	433.07.155	433.07.255

Упаковка: 1 или 10 пар



HÄFELE MATRIX RUNNER UM S

НАПРАВЛЯЮЩИЕ СКРЫТОГО МОНТАЖА

МЕХАНИЗМ ЧАСТИЧНОГО ВЫДВИЖЕНИЯ

для боковин ящика толщиной 19 мм

Несущая способность до 25 кг, монтаж с цапфами, с механизмом плавного закрывания.

МОНТАЖ

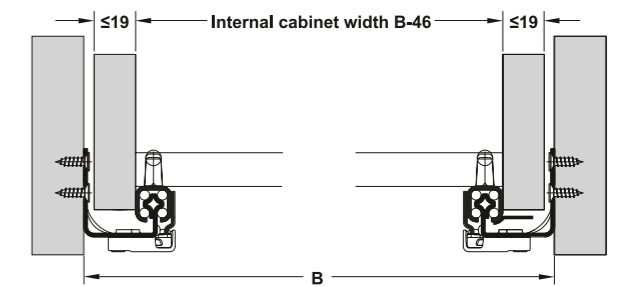
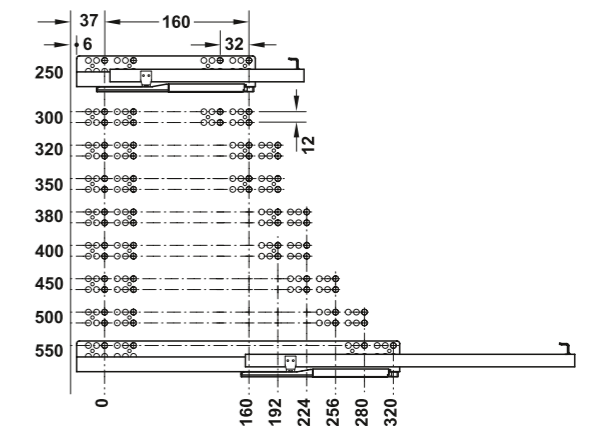
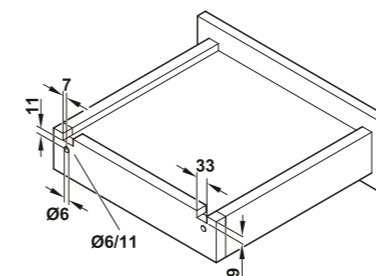
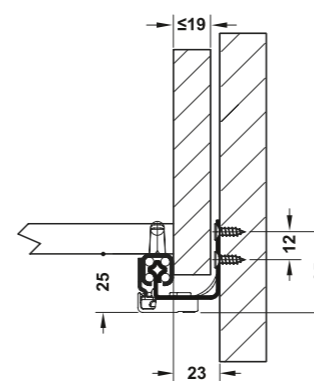
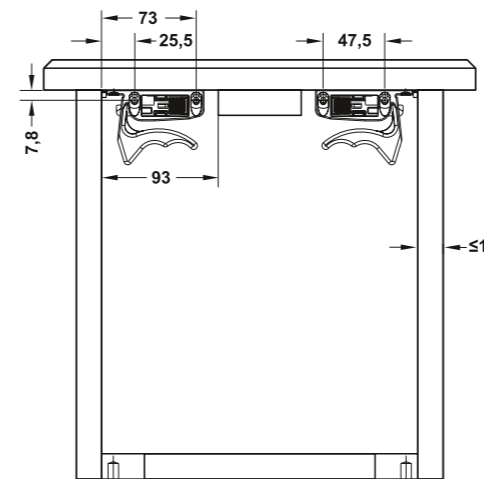


СХЕМА СВЕРЛЕНИЯ



Длина выдвижного ящика SL мм	Глубина корпуса мм	Длина выдвижения AL мм	С механизмом плавного закрывания
250	268	184	433.07.580
300	318	234	433.07.582
350	368	272	433.07.584
400	418	310	433.07.586
450	468	348	433.07.587
500	518	386	433.07.588
550	568	436	433.07.589

Упаковка: 1 или 10 пар



HÄFELE MATRIX RUNNER UM S

НАПРАВЛЯЮЩИЕ СКРЫТОГО МОНТАЖА

МЕХАНИЗМ ЧАСТИЧНОГО ВЫДВИЖЕНИЯ

Несущая способность до 15 кг, монтаж со вставными штифтами, с механизмом самозадвижения или плавного закрывания.

МОНТАЖ

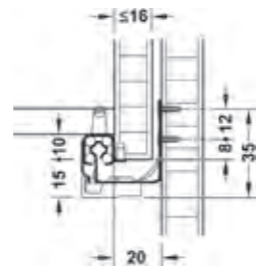
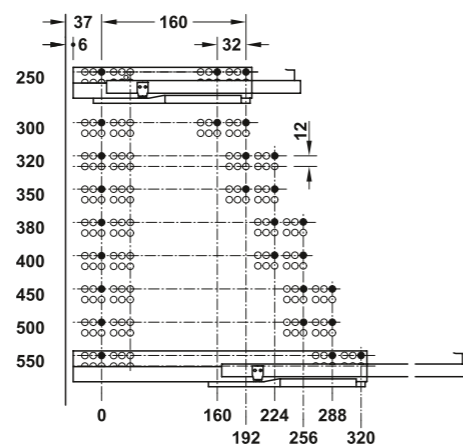


СХЕМА СВЕРЛЕНИЯ



Длина выдвижного ящика SL мм	Глубина корпуса мм	Длина выдвижения AL мм	С самозадвижением	С механизмом плавного закрывания
250	268	184	433.06.670	433.06.660
300	318	234	433.06.672	433.06.662
320	338	242	433.06.673	433.06.663
350	368	272	433.06.674	433.06.664
380	398	302	433.06.675	433.06.665
400	418	310	433.06.676	433.06.666
450	468	248	433.06.677	433.06.667
500	518	386	433.06.678	433.06.668
550	568	436	433.06.679	433.06.669

Упаковка: 1 или 10 пар

ПРЕДОХРАНИТЕЛЬ СНЯТИЯ ЯЩИКА



Исполнение	Артикул №
Правый	433.06.025
Левый	433.06.026

Упаковка: 1, 100 или 1000 шт.

HÄFELE MATRIX RUNNER UM S

НАПРАВЛЯЮЩИЕ СКРЫТОГО МОНТАЖА

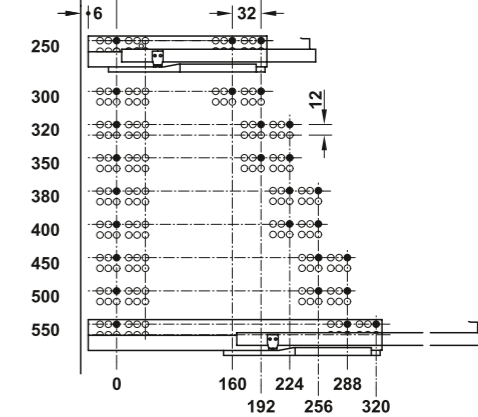
МЕХАНИЗМ ЧАСТИЧНОГО ВЫДВИЖЕНИЯ

Несущая способность до 15 кг, монтаж с цапфами, с механизмом самозадвижения или плавного закрывания.

МОНТАЖ

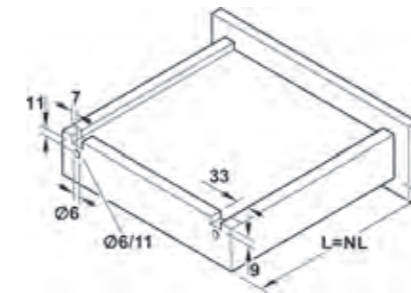
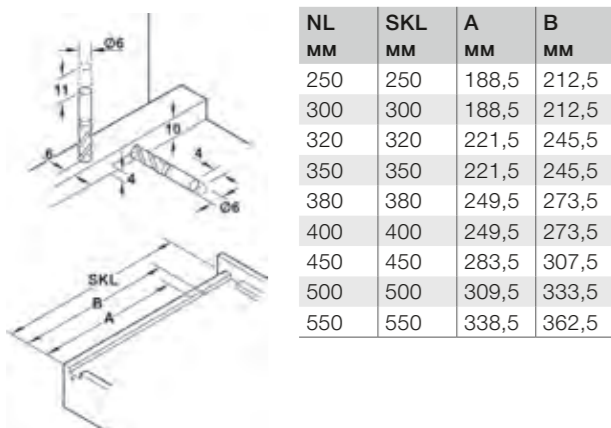
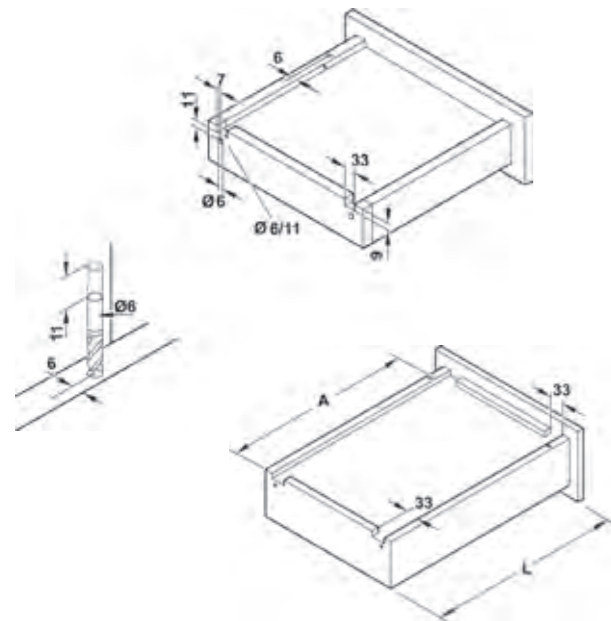


СХЕМА СВЕРЛЕНИЯ



Длина выдвижного ящика SL мм	Глубина корпуса мм	Длина выдвижения AL мм	С самозадвижением	С механизмом плавного закрывания
250	268	184	433.06.370	433.06.360
300	318	234	433.06.372	433.06.362
320	338	242	433.06.373	433.06.363
350	368	272	433.06.374	433.06.364
380	398	302	433.06.375	433.06.365
400	418	310	433.06.376	433.06.366
450	468	248	433.06.377	433.06.367
500	518	386	433.06.378	433.06.368
550	568	436	433.06.379	433.06.369

Упаковка: 1 или 10 пар



HÄFELE MATRIX RUNNER UM S

НАПРАВЛЯЮЩИЕ СКРЫТОГО МОНТАЖА

МЕХАНИЗМ ПОЛНОГО ВЫДВИЖЕНИЯ

Несущая способность до 30 кг, монтаж со вставными штифтами, с механизмом плавного закрывания.



МОНТАЖ

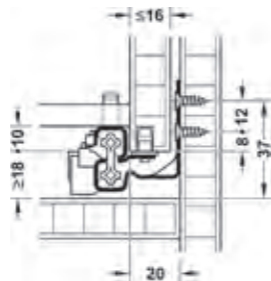
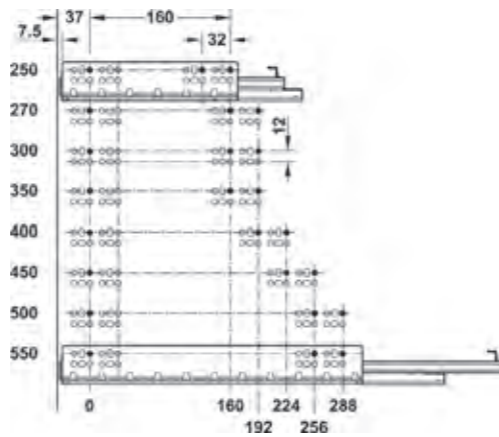
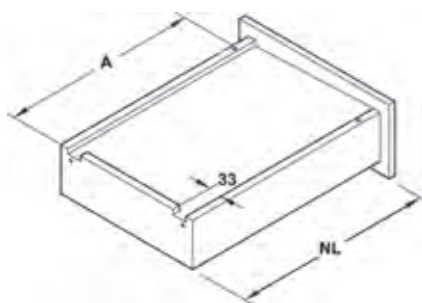
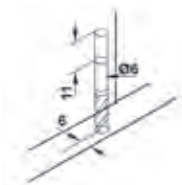
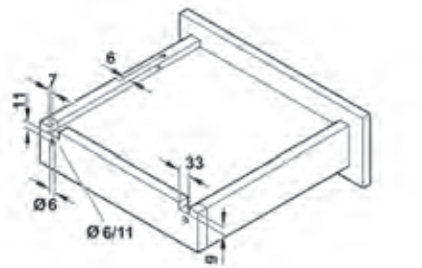


СХЕМА СВЕРЛЕНИЯ



Длина выдвижного ящика SL мм	Глубина корпуса мм	С механизмом плавного закрывания
250	263	433.08.525
270	283	433.08.527
300	313	433.08.530
350	363	433.08.535
400	413	433.08.540
450	463	433.08.545
500	513	433.08.550
550	583	433.08.555

Упаковка: 1 или 6 пар



L мм	A мм
250	205
300	255
350	305
400	355
450	405
500	455
550	505
500	500
550	550

HÄFELE MATRIX RUNNER UM S

НАПРАВЛЯЮЩИЕ СКРЫТОГО МОНТАЖА

МЕХАНИЗМ ПОЛНОГО ВЫДВИЖЕНИЯ

Несущая способность до 30 кг, монтаж с цапфами, с механизмом плавного закрывания.



МОНТАЖ

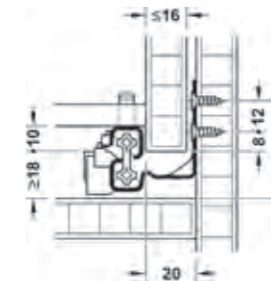
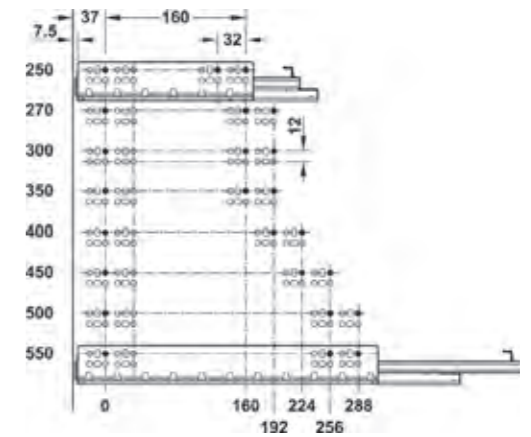
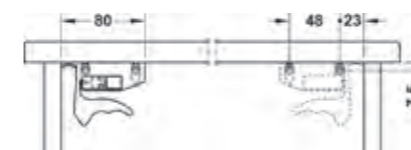
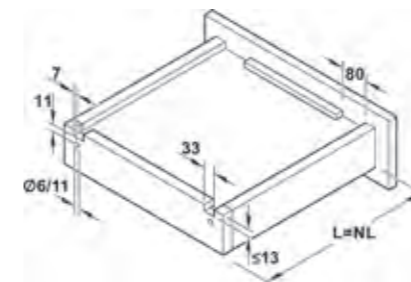


СХЕМА СВЕРЛЕНИЯ



Длина выдвижного ящика SL мм	Глубина корпуса мм	С механизмом плавного закрывания
250	263	433.07.499
270	283	433.07.500
300	313	433.07.501
350	363	433.07.502
400	413	433.07.503
450	463	433.07.504
500	513	433.07.505
550	563	433.07.506

Упаковка: 1 или 6 пар

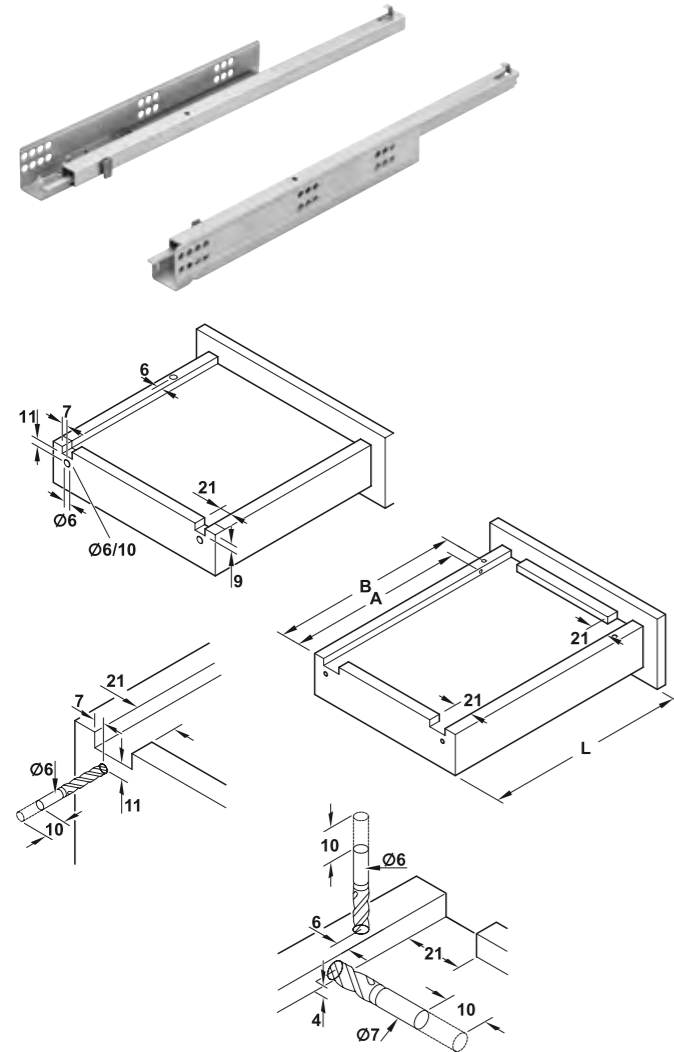


HÄFELE MATRIX RUNNER UM A

НАПРАВЛЯЮЩИЕ СКРЫТОГО МОНТАЖА

МЕХАНИЗМ ЧАСТИЧНОГО ВЫДВИЖЕНИЯ

Несущая способность до 25 кг, монтаж со вставными штифтами, с механизмом плавного закрывания или функцией Push-to-open



МОНТАЖ

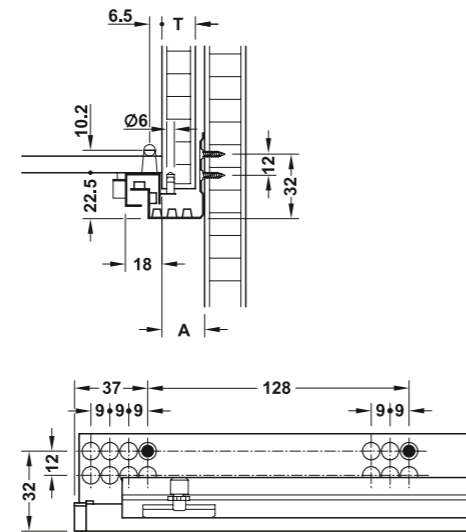
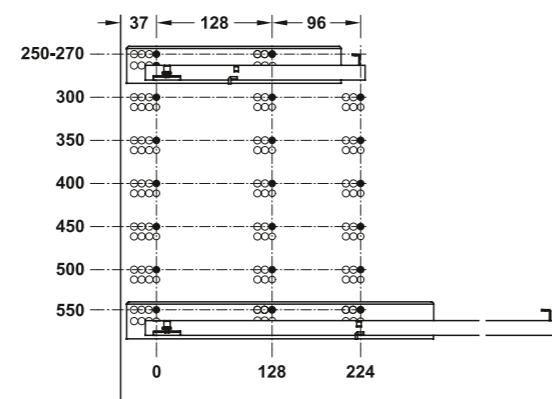


СХЕМА СВЕРЛЕНИЯ



L мм	A мм	B мм
250	185	205
270	205	225
300	235	255
350	285	305
400	335	355
450	385	405
500	435	455
550	485	505
550	550	338,5

Длина выдвижного ящика SL мм	Глубина корпуса мм	Длина выдвижения AL мм	С функцией Push-to-open	С механизмом плавного закрывания
250	268	166	433.03.420	433.03.020
270	288	186	433.03.421	433.03.021
300	318	216	433.03.422	433.03.022
350	368	266	433.03.423	433.03.023
400	418	296	433.03.424	433.03.024
450	468	346	433.03.425	433.03.025
500	518	396	433.03.426	433.03.026
550	568	426	433.03.427	433.03.027

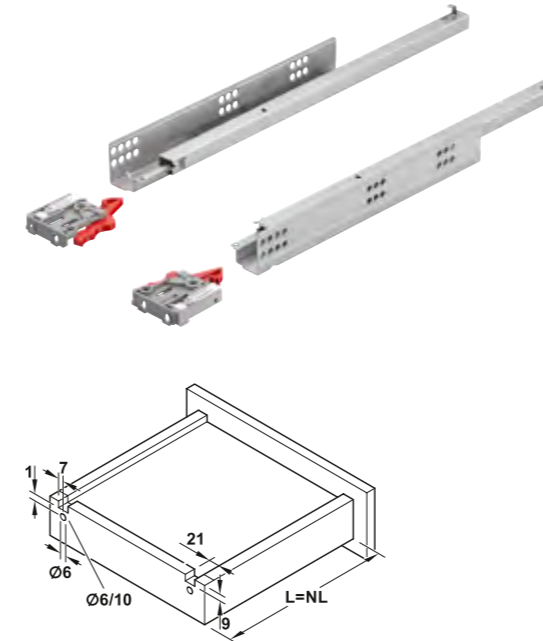
Упаковка: 1 или 10 пары

HÄFELE MATRIX RUNNER UM A

НАПРАВЛЯЮЩИЕ СКРЫТОГО МОНТАЖА

МЕХАНИЗМ ЧАСТИЧНОГО ВЫДВИЖЕНИЯ

Несущая способность до 25 кг, монтаж с цапфами, с механизмом плавного закрывания или функцией Push-to-open



МОНТАЖ

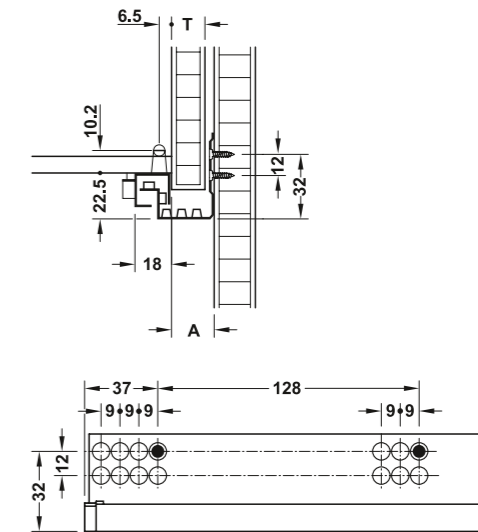
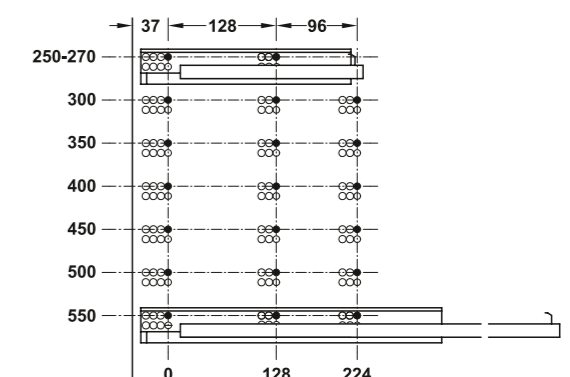


СХЕМА СВЕРЛЕНИЯ



КОМПЛЕКТ

1 пара направляющих
1 пара цапф для механизма частичного выдвижения

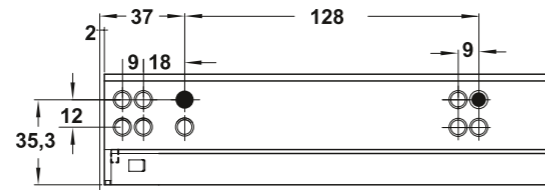
Длина выдвижного ящика SL мм	Глубина корпуса мм	Длина выдвижения AL мм	С функцией Push-to-open	С механизмом плавного закрывания
250	268	153	433.03.010	433.03.000
270	288	173	433.03.011	433.03.001
300	318	203	433.03.012	433.03.002
350	368	253	433.03.013	433.03.003
400	418	283	433.03.014	433.03.004
450	468	333	433.03.015	433.03.005
500	518	383	433.03.016	433.03.006
550	568	413	433.03.017	433.03.007

HÄFELE MATRIX RUNNER UM A

НАПРАВЛЯЮЩИЕ СКРЫТОГО МОНТАЖА

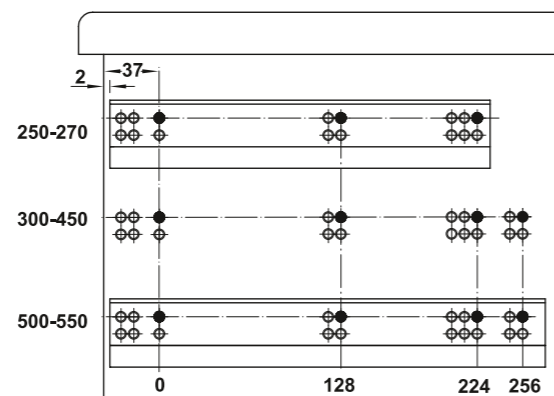
МЕХАНИЗМ ЧАСТИЧНОГО ВЫДВИЖЕНИЯ

Несущая способность до 30 кг, монтаж со вставными штифтами, с механизмом плавного закрывания.

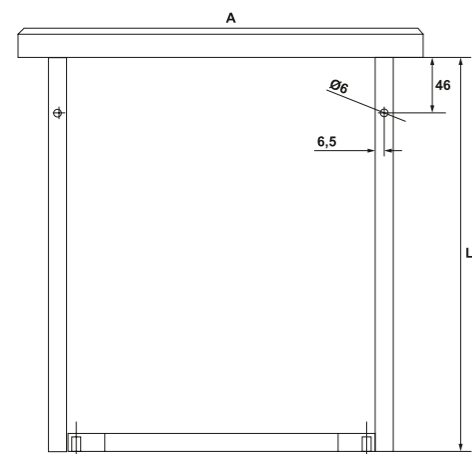
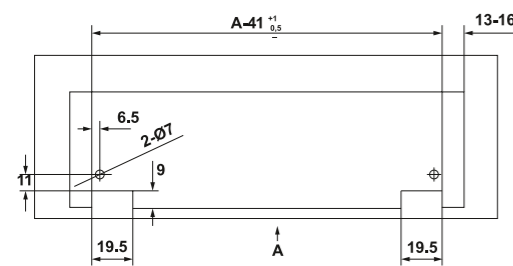
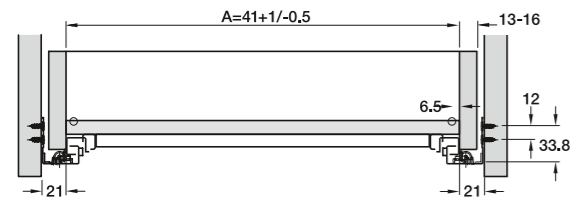


- > **Материал:** Сталь
- > **Поверхность:** Цинк
- > **Размеры:** Макс. ширина выдвигного ящика = ширина корпуса в свету – 41 мм + 2 x толщину боковой стенки выдвигного ящика
- > **Для толщины боковых стенок:** 13 - 16 мм

СХЕМА СВЕРЛЕНИЯ



Длина выдвигного ящика SL мм	Глубина корпуса мм	Длина выдвигания AL мм	С механизмом плавного закрывания
300	318	232	433.06.431
350	368	282	433.06.436
400	418	303	433.06.441
450	468	353	433.06.446
500	518	381	433.06.451
550	568	431	433.06.456



HÄFELE MATRIX RUNNER UM A

НАПРАВЛЯЮЩИЕ СКРЫТОГО МОНТАЖА

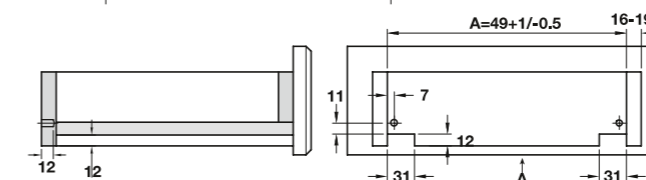
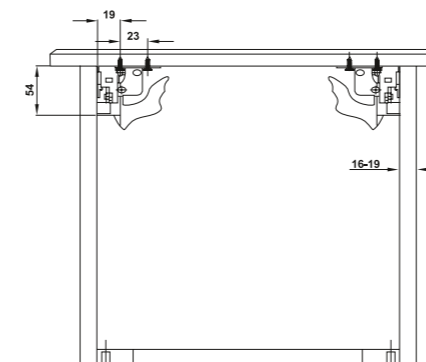
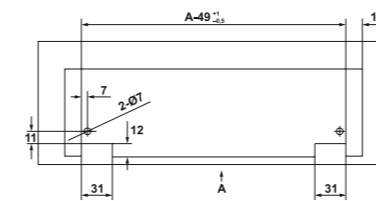
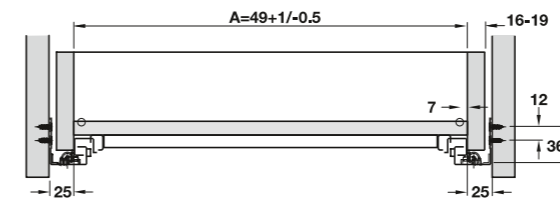
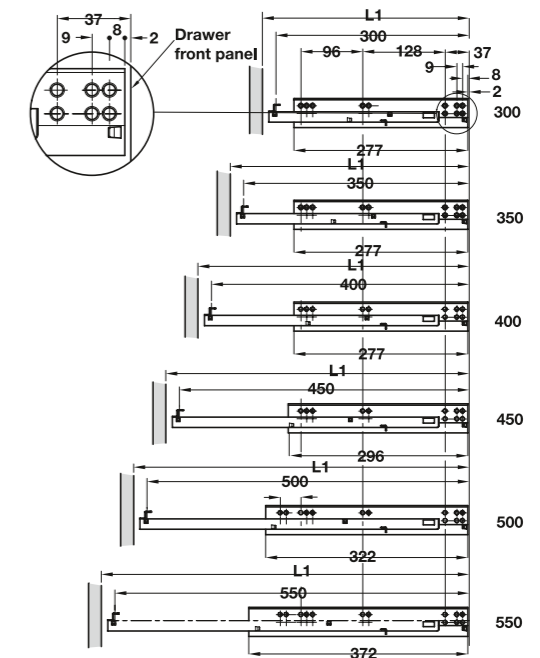
МЕХАНИЗМ ПОЛНОГО ВЫДВИЖЕНИЯ

Несущая способность до 30 кг, с цапфами, с механизмом плавного закрывания.



- > **Материал:** Сталь
- > **Поверхность:** Цинк
- > **Размеры:** Макс. ширина выдвигного ящика = ширина корпуса в свету – 49 мм + 2 x толщину боковой стенки выдвигного ящика
- > **Для толщины боковых стенок:** 16-19 мм
- > **Регулировка высоты:** +/-3.0 мм

СХЕМА СВЕРЛЕНИЯ



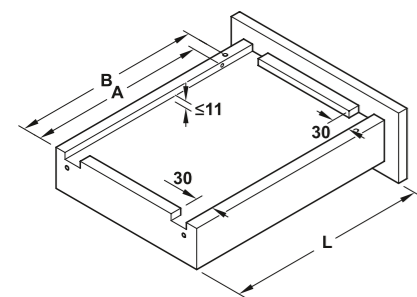
Длина выдвигного ящика SL мм	Глубина корпуса мм	Длина выдвигания AL мм	С механизмом плавного закрывания
300	318	288	433.10.530
350	368	338	433.10.535
400	418	388	433.10.540
450	468	438	433.10.545
500	518	488	433.10.550
550	568	538	433.10.555

HÄFELE MATRIX RUNNER UM A

НАПРАВЛЯЮЩИЕ СКРЫТОГО МОНТАЖА

МЕХАНИЗМ ПОЛНОГО ВЫДВИЖЕНИЯ

Несущая способность до 30 кг, монтаж со вставными штифтами, с механизмом самозадвижения, механизмом плавного закрывания или функцией Push-to-open



L мм	A мм	B мм
250	185	205
270	205	225
300	235	255
350	285	305
400	335	355
450	385	405
500	435	455
550	485	505

МОНТАЖ

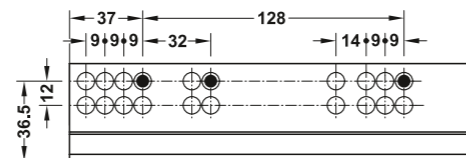
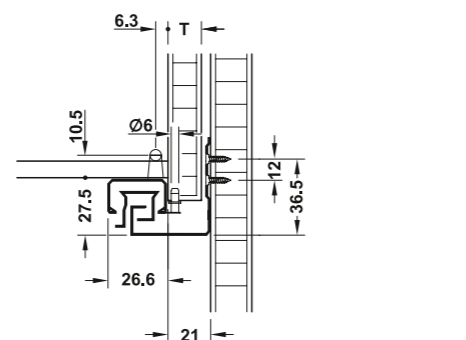
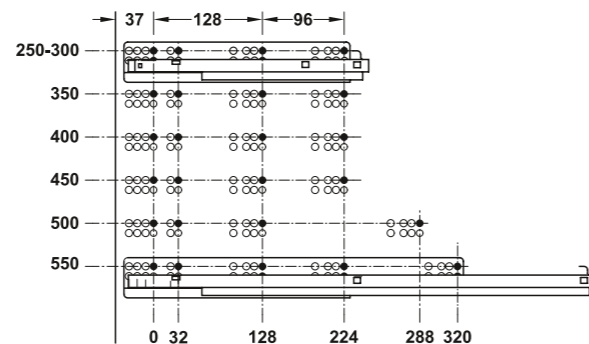


СХЕМА СВЕРЛЕНИЯ



Длина выдвигного ящика SL мм	Глубина корпуса мм	Длина выдвижения AL мм	С функцией Push-to-open	С самозадвижением	С механизмом плавного закрывания
250	268	238	433.03.520	433.04.120	433.03.120
270	288	258	433.03.521	433.04.121	433.03.121
300	318	288	433.03.522	433.04.122	433.03.122
350	368	338	433.03.523	433.04.123	433.03.123
400	418	388	433.03.524	433.04.124	433.03.124
450	468	438	433.03.525	433.04.125	433.03.125
500	518	488	433.03.526	433.04.126	433.03.126
550	568	538	433.03.527	433.04.127	433.03.127

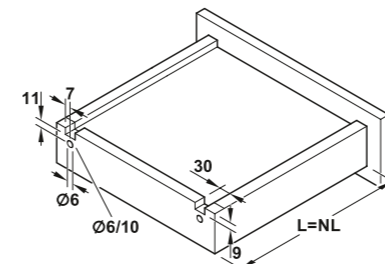
Упаковка: 1 или 4 пары

HÄFELE MATRIX RUNNER UM A

НАПРАВЛЯЮЩИЕ СКРЫТОГО МОНТАЖА

МЕХАНИЗМ ПОЛНОГО ВЫДВИЖЕНИЯ

Несущая способность до 30 кг, монтаж с цапфами, с механизмом самозадвижения, механизмом плавного закрывания или функцией Push-to-open



МОНТАЖ

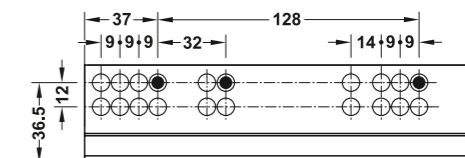
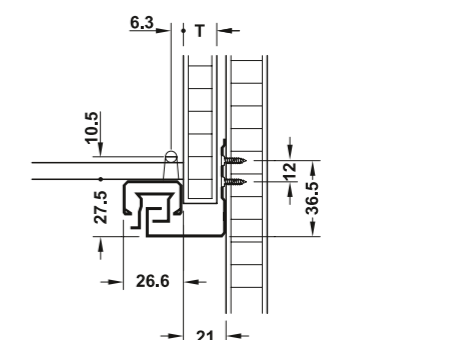
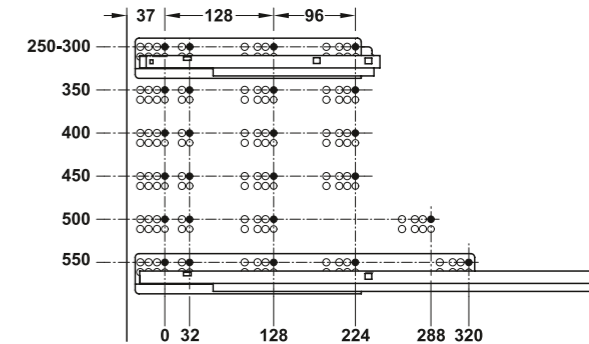


СХЕМА СВЕРЛЕНИЯ



КОМПЛЕКТ

1 пара направляющих
1 пара цапф для механизма частичного выдвижения

Длина выдвигного ящика SL мм	Глубина корпуса мм	Длина выдвижения AL мм	С функцией Push-to-open	С самозадвижением	С механизмом плавного закрывания
250	278	209	433.03.130	433.04.100	433.03.180
270	288	252	433.03.131	433.04.101	433.03.181
300	318	282	433.03.132	433.04.102	433.03.182
350	368	332	433.03.133	433.04.103	433.03.183
400	418	382	433.03.134	433.04.104	433.03.184
450	468	432	433.03.135	433.04.105	433.03.185
500	518	482	433.03.136	433.04.106	433.03.186
550	568	532	433.03.137	433.04.107	433.03.187

Упаковка: 1 или 4 пары

HÄFELE MATRIX RUNNER BB

HÄFELE MATRIX RUNNER BB ШАРИКОВЫЕ НАПРАВЛЯЮЩИЕ

МЕХАНИЗМ ПОЛНОГО ВЫДВИЖЕНИЯ

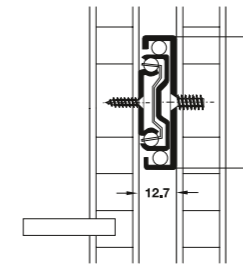
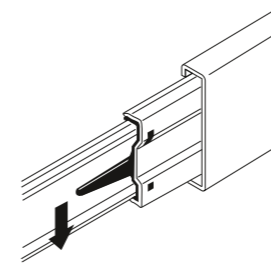
Несущая способность до 30 кг

Несущая способность до 45 кг



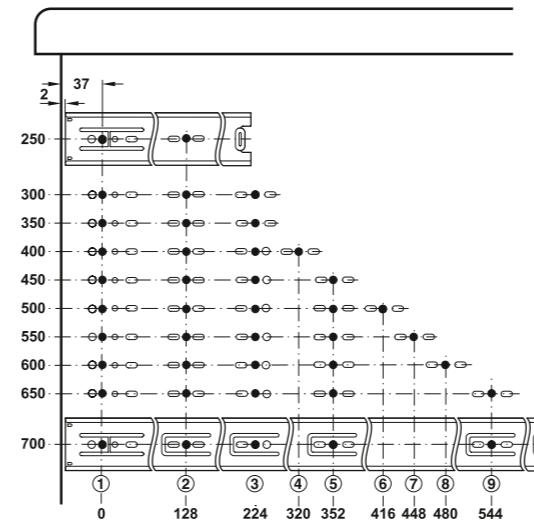
ФУНКЦИЯ

МОНТАЖ



Боковой монтаж

СХЕМА СВЕРЛЕНИЯ



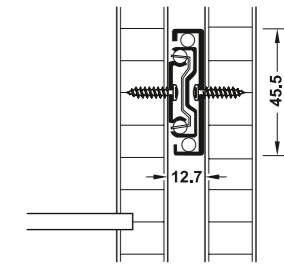
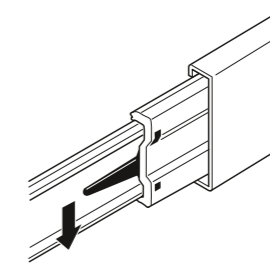
Монтажная длина мм	Длина выдвижения AL, мм	Артикул
250	250	420.50.627
300	300	420.50.632
350	350	420.50.637
400	400	420.50.642
450	450	420.50.647
500	500	420.50.652
550	550	420.50.657
600	600	420.50.662
650	650	420.50.667
700	700	420.50.672

Упаковка: 1 или 10 пар



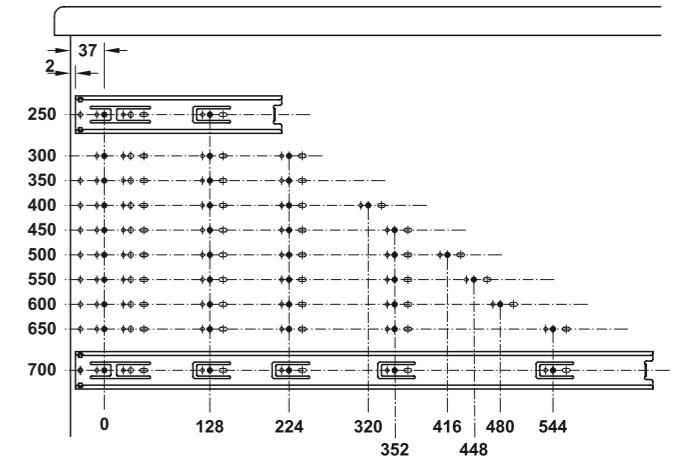
ФУНКЦИЯ

МОНТАЖ



Боковой монтаж

СХЕМА СВЕРЛЕНИЯ



Монтажная длина мм	Длина выдвижения AL, мм	Несущая способность кг	Артикул
250	250	30	432.21.970
300	300	35	432.21.971
350	350	40	432.21.972
400	400	45	432.21.973
450	450	45	432.21.974
500	500	45	432.21.975
550	550	45	432.21.976
600	600	40	432.21.977
650	650	40	432.21.978
700	700	35	432.21.979

Упаковка: 1 или 5 пар

HÄFELE MATRIX RUNNER R S

HÄFELE MATRIX RUNNER R S РОЛИКОВЫЕ НАПРАВЛЯЮЩИЕ

МЕХАНИЗМ ЧАСТИЧНОГО ВЫДВИЖЕНИЯ

Несущая способность до 20 кг



МОНТАЖ

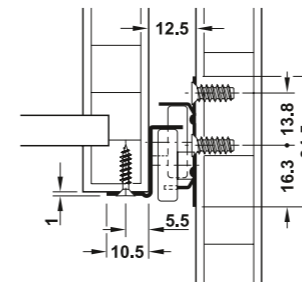
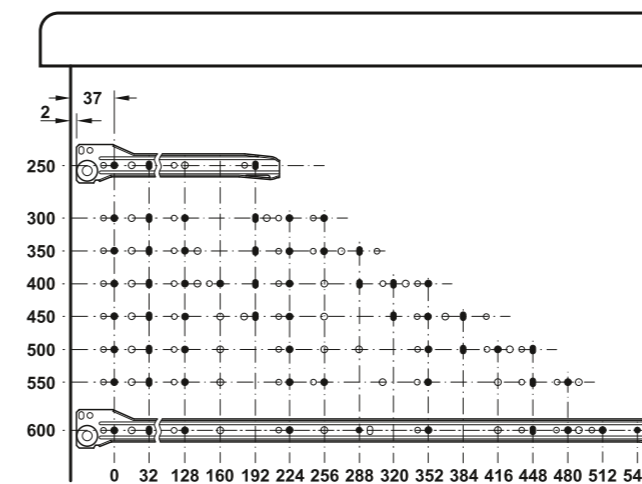


СХЕМА СВЕРЛЕНИЯ



Длина монтажа L мм	Длина выдвижения AL мм
250	165
300	215
350	265
400	305
450	355
500	405
550	435
600	485

Монтаж-ная длина L мм	Упаковка Пары	Несущая способность кг	Белый, RAL 9003 толщина металла 0,85 мм	Белый алюминиевый, RAL 9006 толщина металла 0,85 мм
250	1 или 20	15	431.16.700	431.16.200
300	1 или 20	15	431.16.701	431.16.201
350	1 или 20	15	431.16.702	431.16.202
400	1 или 20	15	431.16.703	431.16.203
450	1 или 20	15	431.16.704	431.16.204
500	1 или 10	15	431.16.705	431.16.205
550	1 или 10	12	431.16.706	431.16.206
600	1 или 10	12	431.16.707	431.16.207

Монтаж-ная длина L мм	Упаковка Пары	Несущая способность кг	Белый, RAL 9003 толщина металла 1 мм	Белый алюминиевый, RAL 9006 толщина металла 1 мм
250	1 или 20	20	431.16.710	431.16.210
300	1 или 20	20	431.16.711	431.16.211
350	1 или 20	20	431.16.712	431.16.212
400	1 или 20	20	431.16.713	431.16.213
450	1 или 20	20	431.16.714	431.16.214
500	1 или 10	20	431.16.715	431.16.215
550	1 или 10	17	431.16.716	431.16.216
600	1 или 10	17	431.16.717	431.16.217

ДОПОЛНИТЕЛЬНЫЙ АССОРТИМЕНТ

УНИВЕРСАЛЬНЫЙ ВТЯЖНОЙ АМОРТИЗАТОР

ВТЯЖНОЙ АМОРТИЗАТОР

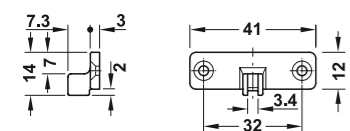
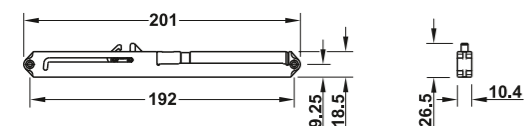
Несущая способность до 50 кг, может дооснащаться для механизма частичного выдвижения



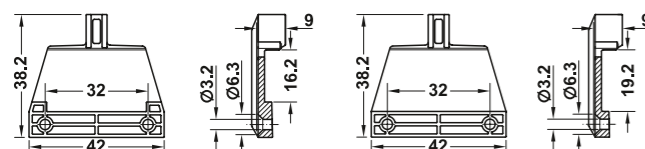
С поводком для деревянных выдвижных ящиков



С поводком для metaboxов толщина 16 и 19 мм

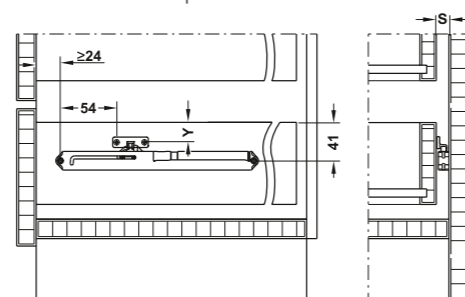


Поводок для деревянного выдвижного ящика



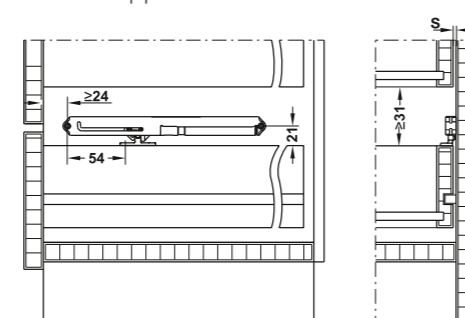
Поводок для metaboxов

МОНТАЖ ДЛЯ РОЛИКОВЫХ И ШАРИКОВЫХ НАПРАВЛЯЮЩИХ



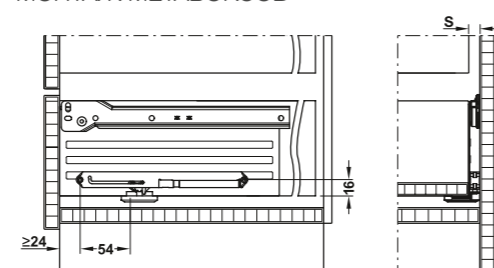
Ширина зазора S = от 12 до 15 мм
 Без самозадвижения C самозадвижением
 (без опускания) Y = 23 мм
 Y = 21 мм

МОНТАЖ ДЛЯ ПАЗОВЫХ НАПРАВЛЯЮЩИХ



Ширина зазора S = от 3 до 6 мм

МОНТАЖ МЕТАБОКСОВ



Ширина зазора S = от 12 до 15 мм

КОМПЛЕКТ

- 1 втяжной амортизатор
- 1 поводок
- 1 инструкция по монтажу

Исполнение	Артикул
С поводком для деревянных выдвижных ящиков	432.13.507
С поводком для Метабоксов	432.13.509

ДОПОЛНИТЕЛЬНЫЙ АССОРТИМЕНТ

СВЕРЛИЛЬНЫЕ ШАБЛОНЫ MATRIX BOX P



- > Для сверления отверстий для Matrix Box P
- > Инструкция в комплекте
- > Материал: акрил, алюминиевый фиксирующий профиль

Для всех версий	Артикул
	553.69.041

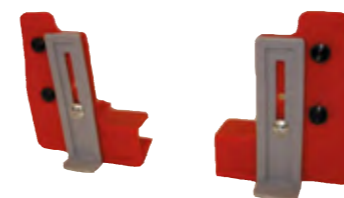
САМОЦЕНТРИРУЮЩИЙСЯ СВЕРЛИЛЬНЫЙ ПАТРОН



- > Для точного сверления отверстий с помощью сверлильных шаблонов Matrix Box P
- > Сверло в комплекте
- > Материал: сталь

Диаметр сверла	Артикул
Ø 3 мм	001.25.791
Ø 5 мм	001.25.792

РАЗМЕРЧНЫЙ ШАБЛОН ДЛЯ КРЕПЛЕНИЙ ФАСАДА ЯЩИКА MATRIX BOX P



- > Для разметки отверстий под крепления фасада ящика после установки ящика
- > Matrix Box P
- > Пластик, маркировочные штифты и винты оцинкованы
- > Инструкция в комплекте

Matrix Box P, разметочный шаблон	Артикул
	553.69.035

ПРЕСС ДЛЯ ЯЩИКОВ MATRIX BOX P/PRESSOMAT



Pressomat 200, для запрессовки фиксирующих захватов в днище ящика



Pressomat 400, для запрессовки фиксирующих захватов в днище ящика и установки стальных задних панелей

- > Для быстрой сборки ящиков Matrix Box P
- > Для ящиков шириной до 1200 мм
- > Гальванизированная сталь
- > Для заказа: пожалуйста, свяжитесь с нами для получения всех деталей

HÄFELE

Häfele – международная группа компаний со штаб-квартирой в г. Нагольд, Германия. Семейное предприятие было основано в 1923 году и работает сегодня в более чем 150 странах по всему миру.

Группа компаний Häfele предлагает решения для мебельной отрасли, архитекторов, проектировщиков и ремесленного производства, ведёт торговую деятельность в сфере мебельной и строительной фурнитуры, поставляет электронные системы контроля доступа и светодиодное освещение. Häfele разрабатывает и производит продукцию в Германии и Венгрии. Штат из более 8000 сотрудников, сбытовая сеть из 38 дочерних предприятий, а также многочисленные представительства по всему миру обеспечили группе Häfele в 2021 финансовом году оборот в размере 1,7 млрд. евро с долей экспорта 79 процентов.

В 2023 году компании Häfele исполнится 100 лет, и она войдёт в эксклюзивный клуб 2% немецких семейных предприятий, достигших такого почётного возраста. На пороге нового века своей истории группа смотрит в будущее с уверенностью и строит амбициозные планы.

Стремясь удовлетворить растущие потребности клиентов в индустрии, Häfele непрерывно создает новые инновационные решения для рынка, опираясь на накопленный годами опыт и собственные обширные инженерные исследования. Наша цель – сделать так, чтобы у человека, открывающего фасад, создалось ощущение, что он прикоснулся к чему-то роскошному, качественному и надежному.

Будучи глобальным игроком Häfele эффективно работает на локальных рынках благодаря своему стремлению быть рядом с клиентами. Собственные большие производственные мощности, современное оборудование, соответствие качества продукции высочайшим мировым стандартам призваны способствовать стабильному успеху и непрерывному развитию наших заказчиков.



КАРТА HÄFELE



ФАКТЫ

Год основания:	1923
Оборот 2021:	1,7 млрд. евро
Количество сотрудников:	более 8 000
Главные компетенции:	Строительная и мебельная фурнитура, механические и электронные системы управления доступом, СКУД.
Ассортимент:	Мебельная фурнитура, свет в мебели, потолочное освещение, строительная фурнитура, комплектующие для дверей и окон, замочные системы.
Рынки:	Компания работает на мировом рынке (79% экспорт), 38 дочерних компаний, множество офисов продаж.
Производство:	4 завода в Германии, 1 завод в Венгрии.

- Головной офис
- Дочерние компании
- Офисы продаж
- Торговые агенты

HÄFELE

ООО «Хефеле Рус»

Центральный офис в Москве: 117420, Москва, ул.Наметкина 12А, тел: +7 (495) 787-07-85

Центральный склад: 142712, Московская область, Ленинский район, пос. Горки Ленинские, Зеленое шоссе, 4 с1

Филиал в Новосибирске (СФО, ДВФО, УФО): 630108, г.Новосибирск, проезд Энергетиков 29, тел.: +7 (383) 382-83-83

Филиал в Краснодаре (ЮФО, СКФО): 350901, г.Краснодар, ул.Марьянская 29, тел.: +7 (861) 248-83-83

Розничный магазин: 394026, г.Воронеж, ул.Солнечная 10Б, тел.: + 7 (473) 221-05-10

e-mail: info@hafele.ru

www.hafele.ru